

Vanne Passage Direct

Réf : 0135

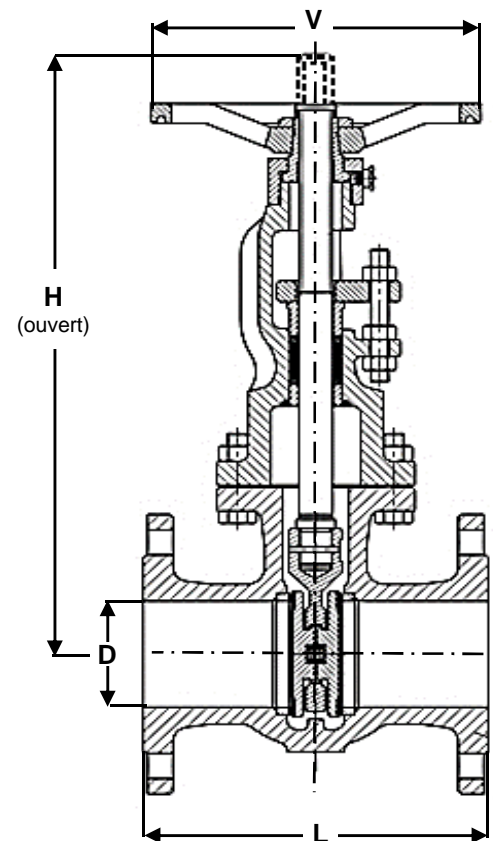
ACIER - 150LBS -

Brides

Sièges Paralleles

97/23/CE Catégorie III

Ø	D	L	H	V	Ps	Pds	
	mm				bar	kgs	
8	1/4						
10	3/8						
15	1/2						
20	3/4						
25	1						
32	1 1/4						
40	1 1/2						
50	2	50	178	290	200	20	17
65	2 1/2						
80	3	80	203	487	250	20	31
100	4	100	229	601	250	20	44
125	5						
150	6	150	267	819	315	20	75
200	8	200	292	974	315	20	112
250	10	250	330	1197	400	20	190
300	12	300	356	1403	500	20	255
350	14						
400	16						
450	18						
500	20						
600	24						



Conditions de service maximum / Maximum working conditions

Température max. /Max. temperature 425°C **Pression max. / max. pressure** 20B
(ATTENTION ne s'agissant pas d'une pression / température associées, elle peut être déterminée par nos soins)

Matières / Matériaux

CORPS / BODY Acier A216 WCB
OPERCULE / WEDGE Stellite
TIGE / STEM Inox A182 F6
SIEGES /SEAT Stellite
P.ETOUPE / G.PACKING Graphite

Options / Options

Brides 300 et 600LBS