

# Vanne Passage Direct

Réf : 0117

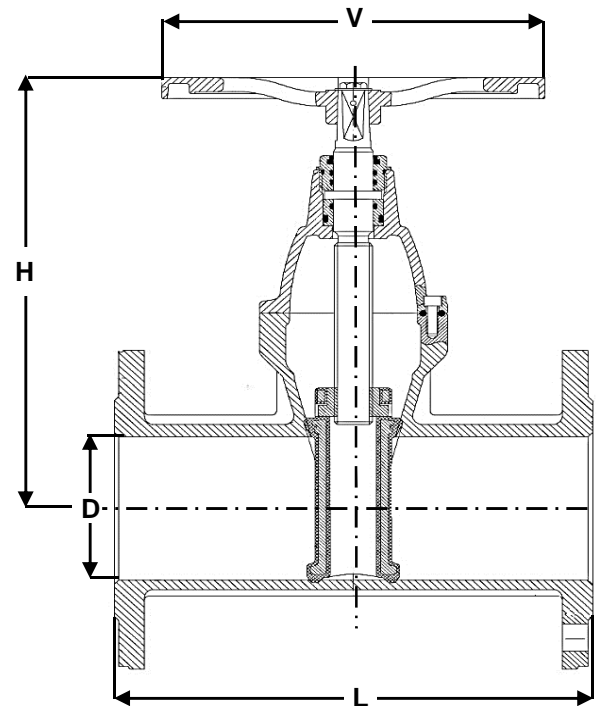
Fonte - PN16 -

Brides - Série longue

Opercule élastomère

97/23/CE

Ø	D	L	H	V	Ps	Pds	
	mm				bar	kgs	
8	1/4						
10	3/8						
15	1/2						
20	3/4						
25	1						
32	1 1/4						
40	1 1/2	40	240	260	125	16	6,00
50	2	50	250	270	175	16	12,0
65	2 1/2	65	270	283	175	16	16,0
80	3	80	280	311	300	16	22,0
100	4	100	300	352	300	16	27,0
125	5	125	325	435	300	16	33,0
150	6	150	350	485	350	16	38,0
200	8	200	400	520	400	16	60,0
250	10	250	450	632	400	16	97,0
300	12	300	500	745	400	16	140,0
350	14	350	550	835	400	16	220,0
400	16	400	600	953	400	16	285,0
450	18	450	650	1120	700	16	350,0
500	20	500	700	1320	700	16	500,0
600	24	600	800	1445	700	16	700,0



Ecartement F5

## Conditions de service maximum / Maximum working conditions

Température max. /Max. temperature 80°C

Pression max. / max. pressure 16B

(ATTENTION ne s'agissant pas d'une pression / température associées, elle peut être déterminée par nos soins)

## Matières / Matériaux

**CORPS / BODY** Fonte GGG40 + époxy  
**OPERCULE / WEDGE** Fonte GGG40 + EPDM  
**TIGE / STEM** Inox 304  
**P.ETOUPE / G.PACKING** Nitrile

## Options / Options

Commande par Carré  
 Rallonge  
 Opercule Buna