

Vanne Passage Direct

Réf : 0125

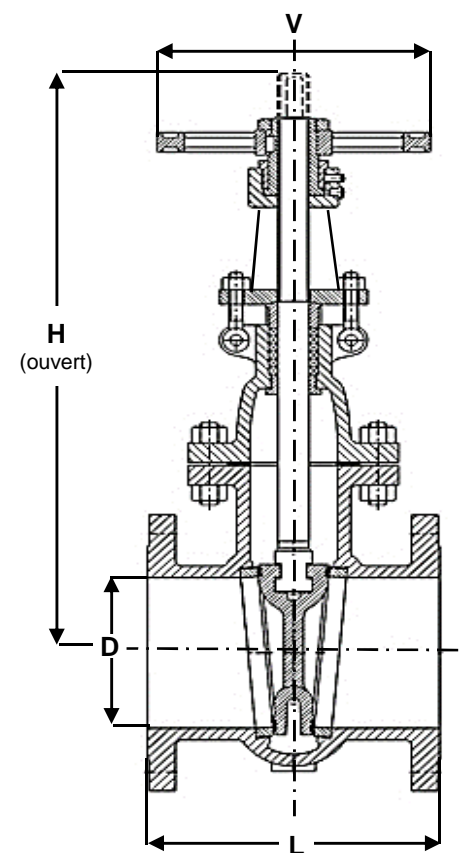
INOX - PN16 -

Brides

Tige extérieure

97/23/CE Catégorie III

Ø	D	L	H	V	Ps	Pds	
	mm				bar	kgs	
8	1/4						
10	3/8						
15	1/2						
20	3/4						
25	1						
32	1 1/4						
40	1 1/2						
50	2	50	150	390	200	16	15,5
65	2 1/2	65	170	455	200	16	20,0
80	3	80	180	520	260	16	27,0
100	4	100	190	580	280	16	32,0
125	5	125	200	680	250	16	47,5
150	6	150	210	760	300	16	63,0
200	8	200	230	930	315	16	91,0
250	10	250	250	1130	400	16	131,5
300	12	300	270	1320	500	16	176,0
350	14						
400	16						
450	18						
500	20						
600	24						



Conditions de service maximum / Maximum working conditions

Température max. / Max. temperature 300°C **Pression max. / max. pressure** 16B
(ATTENTION ne s'agissant pas d'une pression / température associées, elle peut être déterminée par nos soins)

Matières / Matériaux

CORPS / BODY Inox A351 CF8M
OPERCULE / WEDGE Inox A351 CF8M
TIGE / STEM Inox 316
SIEGES / SEAT Inox 316
P.ETOUPE / G.PACKING Graphite

Options / Options

