

Vanne Passage Direct

Réf : 0124

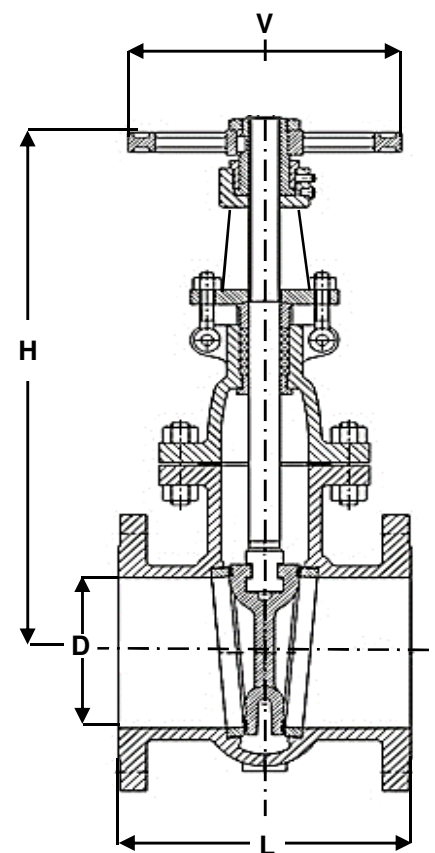
ACIER - PN63 -

Brides

Tige extérieure

97/23/CE Catégorie III

Ø	D	L	H	V	Ps	Pds	
	mm				bar	kgs	
8	1/4						
10	3/8						
15	1/2						
20	3/4						
25	1						
32	1 1/4						
40	1 1/2						
50	2	50	250	360	200	63	38,0
65	2 1/2	65	290	400	250	63	53,0
80	3	80	310	450	250	63	66,0
100	4	100	350	530	300	63	92,0
125	5						
150	6	150	450	710	350	63	210,0
200	8	200	550	810	450	63	333,0
250	10	250	650	950	450	63	495,0
300	12	300	750	1140	500	63	675,0
350	14						
400	16						
450	18						
500	20						
600	24						



Conditions de service maximum / Maximum working conditions

Température max. / Max. temperature 400°C **Pression max. / max. pressure** 63B
(ATTENTION ne s'agissant pas d'une pression / température associées, elle peut être déterminée par nos soins)

Matières / Matériaux

CORPS / BODY Acier GSC 25
OPERCULE / WEDGE Acier GSC 25
TIGE / STEM Inox F6
SIEGES / SEAT Inox F6
P.ETOUPE / G.PACKING Graphite

Options / Options

