

Vanne Passage Direct

Réf : 0123

ACIER - PN40 -

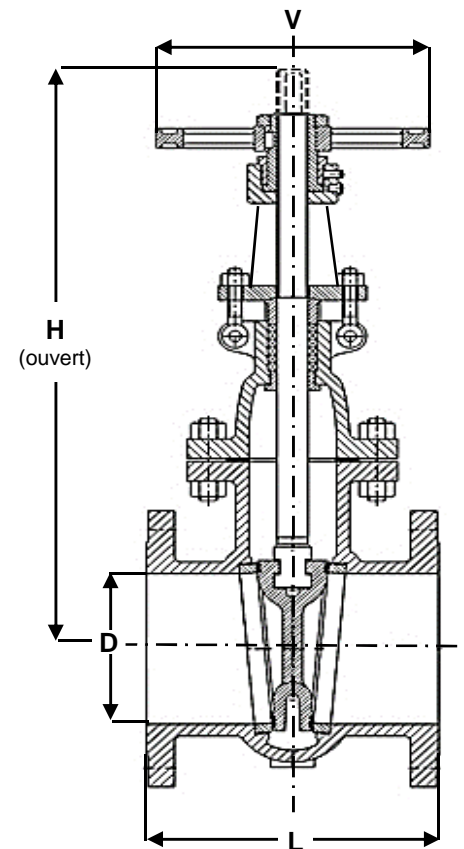
Brides

Tige extérieure

97/23/CE Catégorie III

ATEX

| Ø | D | L | H | V | Ps | Pds | |
|-----|-------|-----|------|------|-----|-----|-------|
| | mm | | | | bar | kgs | |
| 8 | 1/4 | | | | | | |
| 10 | 3/8 | | | | | | |
| 15 | 1/2 | | | | | | |
| 20 | 3/4 | | | | | | |
| 25 | 1 | | | | | | |
| 32 | 1 1/4 | | | | | | |
| 40 | 1 1/2 | | | | | | |
| 50 | 2 | 50 | 250 | 405 | 225 | 40 | 22,50 |
| 65 | 2 1/2 | 65 | 290 | 495 | 280 | 40 | 33,0 |
| 80 | 3 | 80 | 310 | 515 | 280 | 40 | 36,0 |
| 100 | 4 | 100 | 350 | 610 | 280 | 40 | 53,5 |
| 125 | 5 | 125 | 400 | 735 | 320 | 40 | 77,5 |
| 150 | 6 | 150 | 450 | 820 | 320 | 40 | 103,0 |
| 200 | 8 | 200 | 550 | 1040 | 360 | 40 | 172,5 |
| 250 | 10 | 250 | 650 | 1235 | 500 | 40 | 284,5 |
| 300 | 12 | 300 | 750 | 1360 | 650 | 40 | 444,0 |
| 350 | 14 | | | | | | |
| 400 | 16 | 400 | 950 | 1730 | 720 | 40 | 805,0 |
| 450 | 18 | | | | | | |
| 500 | 20 | 500 | 1150 | 1880 | 800 | 40 | 1050 |
| 600 | 24 | | | | | | |



Conditions de service maximum / Maximum working conditions

Température max. /Max. temperature 400°C **Pression max. / max. pressure** 40B
(ATTENTION ne s'agissant pas d'une pression / température associées, elle peut être déterminée par nos soins)

Matières / Matériaux

CORPS / BODY Acier GSC 25
OPERCULE / WEDGE Acier GSC 25
TIGE / STEM Inox F6
SIEGES /SEAT Inox F6
P.ETOUPE / G.PACKING Graphite

Options / Options

