

# Vanne Passage Direct

Réf : 0119

**ACIER - PN16 -**

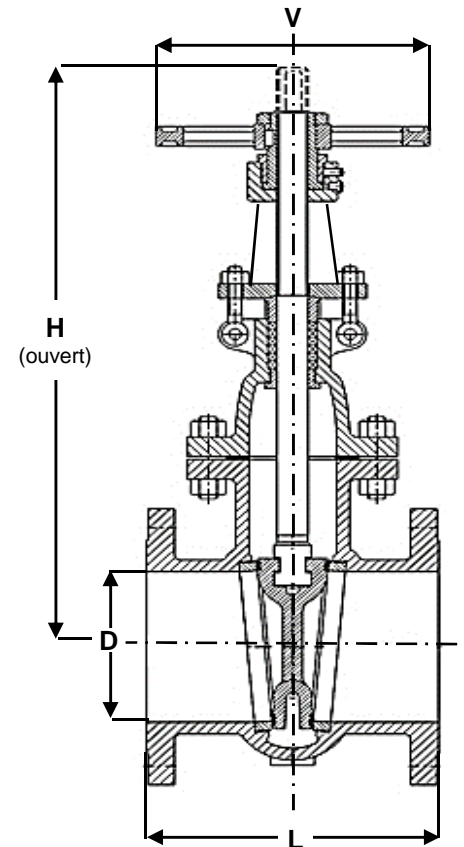
**Brides**

**Tige extérieure**

**97/23/CE Catégorie III**

**ATEX**

Ø	D	L	H	V	Ps	Pds	
	mm				bar	kgs	
8	1/4						
10	3/8						
15	1/2						
20	3/4						
25	1						
32	1 1/4						
40	1 1/2						
50	2	50	250	387	225	16	27,0
65	2 1/2	65	270	463	280	16	37,0
80	3	80	280	520	280	16	45,0
100	4	100	300	604	280	16	58,0
125	5	125	325	720	320	16	86,0
150	6	150	350	827	320	16	110,0
200	8	200	400	1035	360	16	178,0
250	10	250	450	1233	500	16	257,0
300	12	300	500	1435	650	16	362,0
350	14	350	550	1650	650	16	508,0
400	16	400	600	1845	720	16	693,0
450	18	450	650	1850	720	16	867,0
500	20	500	700	2330	800	16	1151
600	24	600	800	2745	800	16	1798



## Conditions de service maximum / Maximum working conditions

**Température max. /Max. temperature** 400°C **Pression max. / max. pressure** 16B  
(ATTENTION ne s'agissant pas d'une pression / température associées, elle peut être déterminée par nos soins)

## Matières / Matériaux

**CORPS / BODY** Acier GSC 25  
**OPERCULE / WEDGE** Acier GSC 25  
**TIGE / STEM** Inox F6  
**SIEGES /SEAT** Inox F6  
**P.ETOUPE / G.PACKING** Graphite

## Options / Options

