

Vanne Passage Direct

Réf : 0113

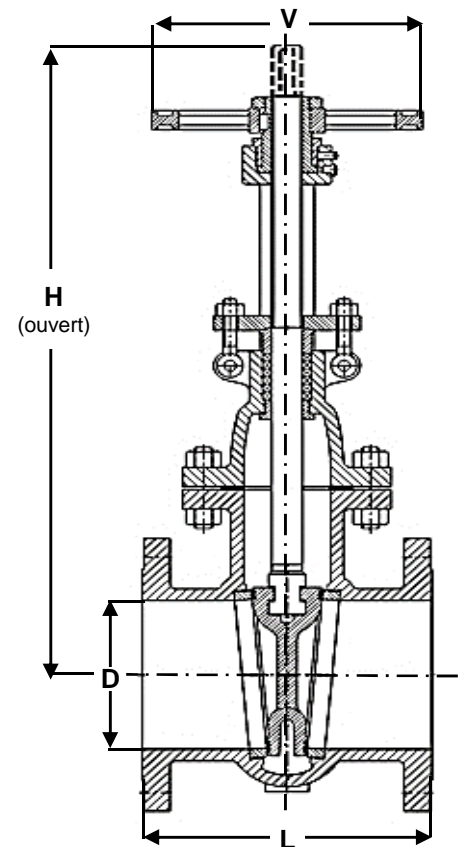
ACIER - PN16 -

Brides - NFE -

Tige extérieure

97/23/CE Catégorie III

Ø	D	L	H	V	Ps	Pds	
	mm				bar	kgs	
8	1/4						
10	3/8						
15	1/2						
20	3/4						
25	1						
32	1 1/4						
40	1 1/2						
50	2	50	142	418	200	16	16,0
65	2 1/2	65	154	428	200	16	21,0
80	3	80	160	535	230	16	28,0
100	4	100	172	610	230	16	33,0
125	5	125	186	635	250	16	48,0
150	6	150	200	738	300	16	63,0
200	8	200	228	960	320	16	91,0
250	10	250	255	1183	350	16	132,0
300	12	300	285	1365	400	16	176,0
350	14	350	315	1550	400	16	280,0
400	16	400	340	1690	600	16	395,0
450	18	450	360	1880	600	16	450,0
500	20	500	380	2090	600	16	510,0
600	24						



Conditions de service maximum / Maximum working conditions

Température max. / Max. temperature 400°C **Pression max. / max. pressure** 16B
(ATTENTION ne s'agissant pas d'une pression / température associées, elle peut être déterminée par nos soins)

Matières / Matériaux

CORPS / BODY Acier GSC 25
OPERCULE / WEDGE Acier GSC 25
TIGE / STEM Inox 304
SIEGES / SEAT Inox 304
P.ETOUPE / G.PACKING Graphite

Options / Options

