

Vanne Passage Direct

Réf : 0111

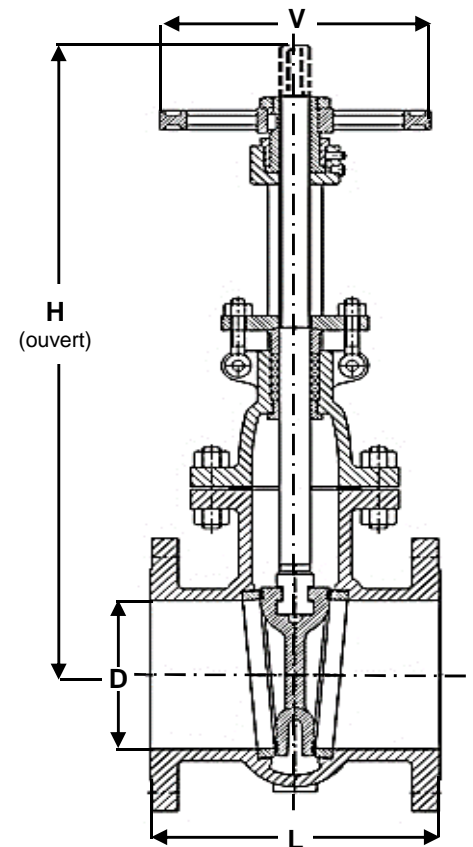
FONTE - PN16 -

Brides - NFE -

Tige exterieure

97/23/CE Catégorie III

Ø	D	L	H	V	Ps	Pds	
	mm				bar	kgs	
8	1/4						
10	3/8						
15	1/2						
20	3/4						
25	1						
32	1 1/4						
40	1 1/2						
50	2	50	142	378	160	16	15,0
65	2 1/2	65	154	395	160	16	19,0
80	3	80	160	425	160	16	25,0
100	4	100	172	543	200	16	33,0
125	5	125	186	679	250	16	45,0
150	6	150	200	778	250	16	53,0
200	8	200	228	980	250	16	70,0
250	10	250	255	1154	315	16	102,0
300	12	300	285	1375	315	16	160,0
350	14	350	315	1570	400	16	203,0
400	16	400	340	1690	600	16	256,0
450	18	450	360	1880	600	16	310,0
500	20	500	380	2090	600	16	393,0
600	24						



Conditions de service maximum / Maximum working conditions

Température max. /Max. temperature 180°C

Pression max. / max. pressure 16B

(ATTENTION ne s'agissant pas d'une pression / température associées, elle peut être déterminée par nos soins)

Matières / Matériaux

CORPS / BODY	Fonte GGG40
OPERCULE / WEDGE	Fonte GGG40
TIGE / STEM	Inox 302
SIEGES /SEAT	Inox 302
P.ETOUPE / G.PACKING	Graphite

Options / Options

