

Vanne Passage Direct

Réf : 0109

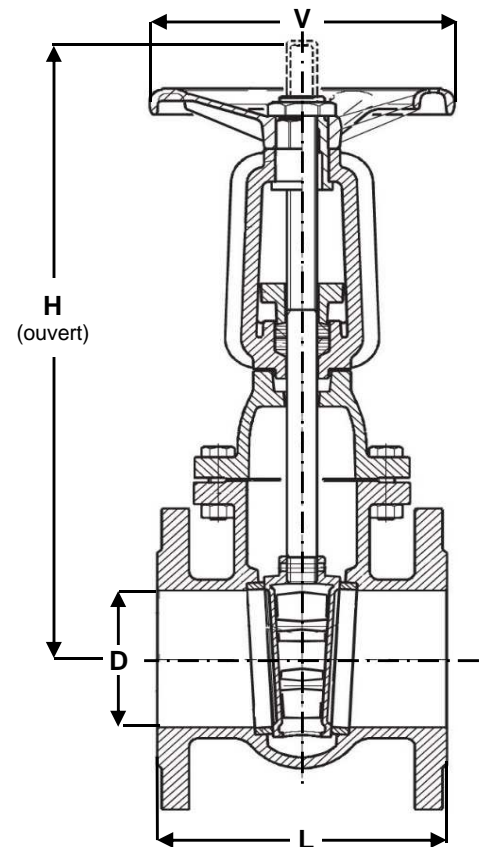
FONTE - PN10 -

Brides

Tige exterieure

97/23/CE

Ø	D	L	H	V	Ps	Pds	
	mm				bar	kgs	
8	1/4						
10	3/8						
15	1/2						
20	3/4						
25	1						
32	1 1/4						
40	1 1/2						
50	2	50	150	343	160	10	14,0
65	2 1/2	65	170	393	160	10	17,0
80	3	80	180	440	160	10	20,5
100	4	100	190	525	200	10	28,0
125	5	125	200	630	200	10	37,5
150	6	150	210	723	200	10	52,5
200	8	200	230	930	250	10	85,5
250	10	250	250	1138	315	10	124,5
300	12	300	270	1333	400	10	176,0
350	14						
400	16						
450	18						
500	20						
600	24						



Conditions de service maximum / Maximum working conditions

Température max. /Max. temperature 150°C

Pression max. / max. pressure 10B

(ATTENTION ne s'agissant pas d'une pression / température associées, elle peut être déterminée par nos soins)

Matières / Matériaux

CORPS / BODY Fonte GG25
OPERCULE / WEDGE Fonte GG25
TIGE / STEM Inox 302
SIEGES /SEAT Inox 304
P.ETOUPE / G.PACKING Graphite

Options / Options

Raccordement par brides PN16