

# Vanne Passage Direct

Réf : 0107

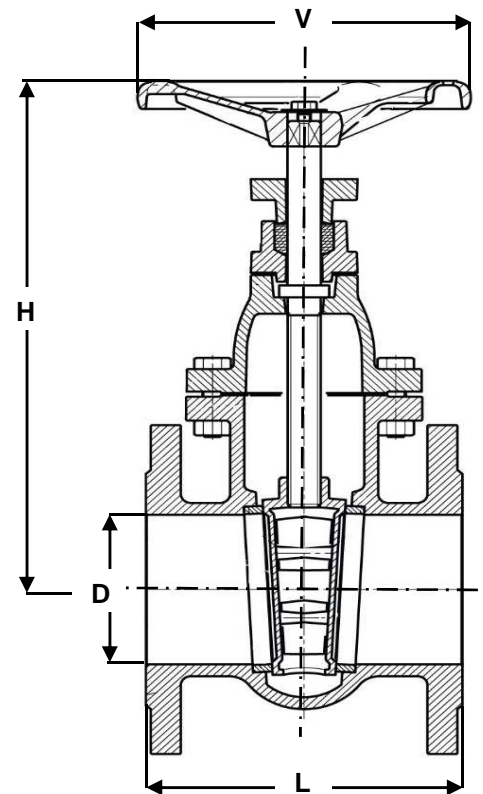
**FONTE - PN10 -**

**Brides**

**Tige intérieure**

**97/23/CE : produit exclu  
(article 1, paragraphe 3.2)**

Ø	D	L	H	V	Ps	Pds	
	mm				bar	kgs	
8	1/4						
10	3/8						
15	1/2						
20	3/4						
25	1						
32	1 1/4						
40	1 1/2						
50	2	50	150	250	160	10	13,0
65	2 1/2	65	170	275	160	10	16,0
80	3	80	180	300	160	10	19,5
100	4	100	190	345	160	10	27,0
125	5	125	200	400	200	10	37,0
150	6	150	210	435	250	10	52,5
200	8	200	230	540	250	10	80,0
250	10	250	250	635	250	10	117,0
300	12	300	270	730	315	10	165,5
350	14	350	290	830	315	10	242,0
400	16	400	310	957	400	10	285,0
450	18						
500	20	500	350	1125	500	10	410,0
600	24	600	390	1295	500	10	573,0



## Conditions de service maximum / Maximum working conditions

Température max. /Max. temperature 90°C

Pression max. / max. pressure 10B

(ATTENTION ne s'agissant pas d'une pression / température associées, elle peut être déterminée par nos soins)

## Matières / Matériaux

CORPS / BODY	Fonte GG25
OPERCULE / WEDGE	Fonte GG25
TIGE / STEM	Inox 302
SIEGES /SEAT	Laiton
P.ETOUPE / G.PACKING	Graphite

## Options / Options

Raccordement par brides PN16