

Vanne Passage Direct

Réf : 0159

INOX - 600LBS -

Brides

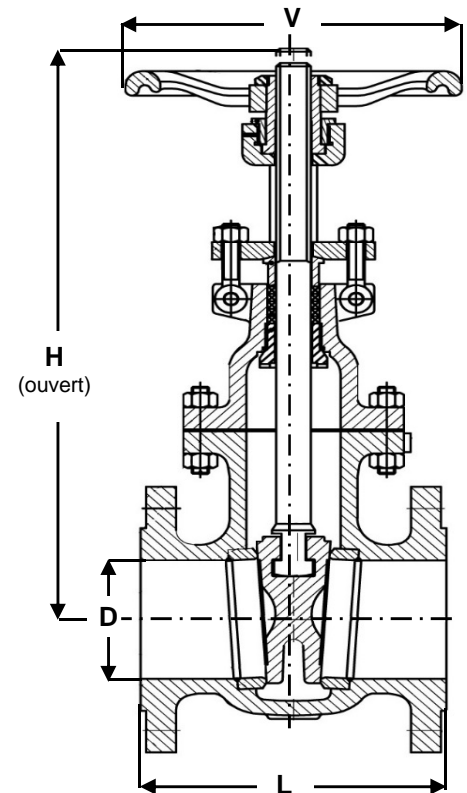
Passage intégral

97/23/CE Catégorie III

ATEX

Ø	D	L	H	V	Ps	Pds	
	mm				bar	kgs	
8	1/4						
10	3/8						
15	1/2						
20	3/4						
25	1						
32	1 1/4						
40	1 1/2						
50	2	50	292	474	250	100	41,0
65	2 1/2	65	330	553	250	100	58,0
80	3	80	356	593	30	100	88,0
100	4	100	432	713	350	100	131,0
125	5						
150	6	150	559	970	500	100	253,0
200	8	200	660	1122	560	100	413,0
250	10	250	787	1330	720	100	623,0
300	12	300	838	1519	(1)	100	784,0
350	14	350	889	1760	(1)	100	1288
400	16	400	991	1835	(1)	100	2150
450	18	450	1092	2130	(1)	100	2540
500	20	500	1194	2415	(1)	100	4506
600	24	600	1397	2850	(1)	100	7398

(1) Réducteur manuel



Internes Trim 10

Conditions de service maximum / Maximum working

Température max. /Max. temperature 538°C

Pression max. / max. pressure 100B

(ATTENTION ne s'agissant pas d'une pression / température associées, elle peut être déterminée par nos soins)

Matières / Matériaux

CORPS / BODY	Inox A351 CF8M
SOUPAPE / DISC	Inox A351 CF8M
TIGE / STEM	Inox 316
SIEGES /SEAT	Inox 316
P.ETOUPE / G.PACKING	Graphite

Options / Options

Raccordement par brides 900 - 1500 LBS
Nace
GOST-R