

Vanne Passage Direct

Réf : 0155

INOX - 300LBS -

Brides

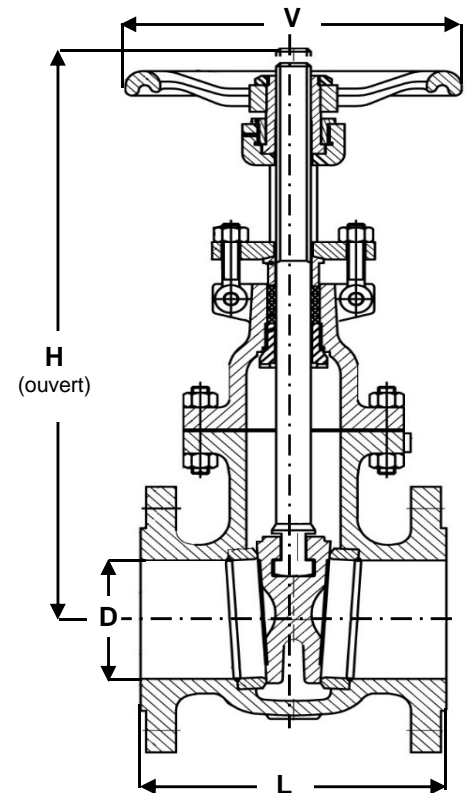
Passage intégral

97/23/CE Catégorie III

ATEX

Ø	D	L	H	V	Ps	Pds	
	mm				bar	kgs	
8	1/4						
10	3/8						
15	1/2						
20	3/4						
25	1						
32	1 1/4						
40	1 1/2						
50	2	50	216	400	200	50	30,0
65	2 1/2	65	241	477	200	50	39,0
80	3	80	283	543	250	50	55,0
100	4	100	305	650	250	50	83,0
125	5	125	381	770	300	50	92,0
150	6	150	403	880	300	50	137,0
200	8	200	419	1037	350	50	240,0
250	10	250	457	1275	450	50	333,0
300	12	300	502	1438	500	50	536,0
350	14	350	762	1650	(1)	50	699,0
400	16	400	838	1840	(1)	50	1010
450	18	450	914	2043	(1)	50	1205
500	20	500	991	2298	(1)	50	1720
600	24	600	1143	2752	(1)	50	2506

(1) Réducteur manuel



Internes Trim 10

Conditions de service maximum / Maximum working

Température max. / Max. temperature 538°C **Pression max. / max. pressure** 50B
(ATTENTION ne s'agissant pas d'une pression / température associées, elle peut être déterminée par nos soins)

Matières / Matériaux

CORPS / BODY Inox A351 CF8M
SOUPAPE / DISC Inox A351 CF8M
TIGE / STEM Inox 316
SIEGES / SEAT Inox 316
P.ETOUPE / G.PACKING Graphite

Options / Options

Raccordement par brides 900 - 1500 LBS
 Nace
 GOST-R