

# VANNE A PASSAGE DIRECT

Réf : 0105

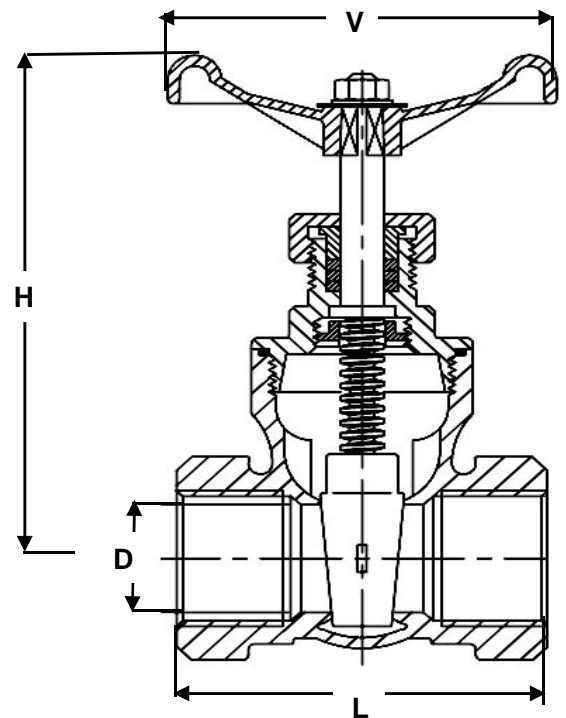
**INOX - PN16 -**

**F/F Taraudé BSP**

**Passage intégral**

97/23/CE

Ø	D	L	H	V	Ps	Pds	
	mm				bar	kgs	
8	1/4						
10	3/8						
15	1/2	15	55	92	70	16	0,44
20	3/4	20	60,5	97	70	16	0,57
25	1	25	65,5	108,5	80	16	0,74
32	1 1/4	32	76,5	123,5	80	16	1,12
40	1 1/2	40	85,5	146	90	16	1,55
50	2	50	95,5	162	100	16	2,25
65	2 1/2						
80	3						
100	4						
125	5						
150	6						
200	8						
250	10						
300	12						
350	14						
400	16						
450	18						
500	20						
600	24						



## Conditions de service maximum / Maximum working conditions

Température max. / Max. temperature 180°C Pression max. / max. pressure 16B  
 (ATTENTION ne s'agissant pas d'une pression / température associées, elle peut être déterminée par nos soins)

## Matières / Matériaux

CORPS / BODY Inox 316  
 CHAPEAU / BONNET Inox 316  
 TIGE / STEM Inox 316  
 SIEGES / SEAT Inox 316  
 P.ETOUPE / G.PACKING PTFE

## Options / Options