

# VANNE A PASSAGE DIRECT

Réf : 0101

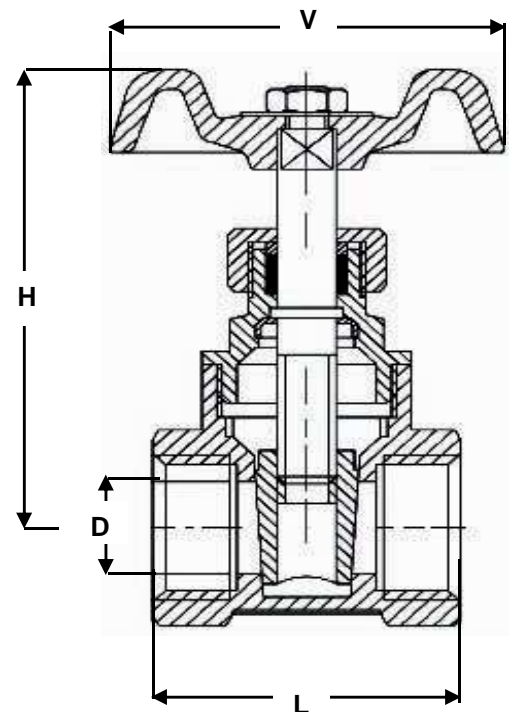
**LAITON - PN16 -**

**F/F Taraudé BSP**

**Passage intégral**

**97/23/CE : produit exclu  
(article 1, paragraphe 3.2)**

Ø	D	L	H	V	Ps	Pds
	mm				bar	kgs
8 1/4	11	33	67	45	16	0,166
10 3/8	13	33	67	45	16	0,148
15 1/2	15	38	68	45	16	0,176
20 3/4	19	44	78	50	16	0,256
25 1	24	48	91	55	16	0,365
32 1 1/4	32	51	108	60	16	0,53
40 1 1/2	37	58	125	70	16	0,71
50 2	47	63	143	80	16	1,07
65 2 1/2	60	64	175	100	16	1,71
80 3	72	74	200	100	16	2,31
100 4	93	84	235	120	16	4,31
125 5	117	106	300	140	10	8,50
150 6	143	114	360	170	10	13,0
200 8						
250 10						
300 12						
350 14						
400 16						
450 18						
500 20						
600 24						



## Conditions de service maximum / Maximum working conditions

**Température max. /Max. temperature** 80°C **Pression max. / max. pressure** 16B  
(ATTENTION ne s'agissant pas d'une pression / température associées, elle peut être déterminée par nos soins)

## Matières / Matériaux

**CORPS / BODY** Laiton  
**CHAPEAU / BONNET** Laiton  
**TIGE / STEM** Laiton  
**SIEGES /SEAT** Laiton  
**P.ETOUPE / G.PACKING** EPDM

## Options / Options