

Vanne Passage Direct

Réf : 0147

INOX - 300LBS -

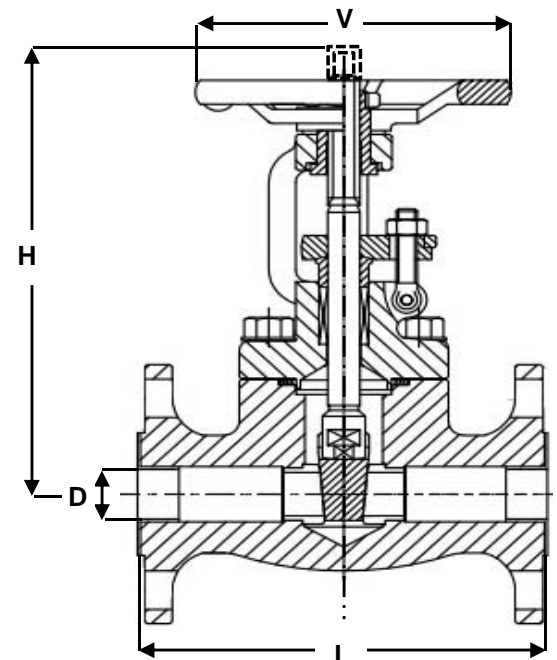
Brides

Passage réduit

97/23/CE Catégorie III

ATEX

| Ø | D | L | H | V | Ps | Pds | |
|-----|-------|------|-------|-----|-----|-----|------|
| | mm | | | | bar | kgs | |
| 8 | 1/4 | | | | | | |
| 10 | 3/8 | | | | | | |
| 15 | 1/2 | 10 | 140 | 174 | 78 | 50 | 4,20 |
| 20 | 3/4 | 14 | 152,5 | 180 | 78 | 50 | 5,60 |
| 25 | 1 | 18 | 165 | 205 | 100 | 50 | 7,20 |
| 32 | 1 1/4 | | | | | | |
| 40 | 1 1/2 | 31 | 191 | 260 | 140 | 50 | 13,0 |
| 50 | 2 | 36,5 | 216 | 296 | 140 | 50 | 17,5 |
| 65 | 2 1/2 | | | | | | |
| 80 | 3 | | | | | | |
| 100 | 4 | | | | | | |
| 125 | 5 | | | | | | |
| 150 | 6 | | | | | | |
| 200 | 8 | | | | | | |
| 250 | 10 | | | | | | |
| 300 | 12 | | | | | | |
| 350 | 14 | | | | | | |
| 400 | 16 | | | | | | |
| 450 | 18 | | | | | | |
| 500 | 20 | | | | | | |
| 600 | 24 | | | | | | |



**Internes Trim 10
Chapeau boulonné**

Conditions de service maximum / Maximum working conditions

Température max. /Max. temperature 538°C

Pression max. / max. pressure 50B

(ATTENTION ne s'agissant pas d'une pression / température associées, elle peut être déterminée par nos soins)

Matières / Matériaux

CORPS / BODY Inox 316L
OPERCULE / WEDGE Inox 316L
TIGE / STEM Inox 316L
SIEGES /SEAT Inox 316L
P.ETOUPE / G.PACKING Graphite

Options / Options

Passage intégral
 Chapeau soudé