

Vanne Papillon

PN16

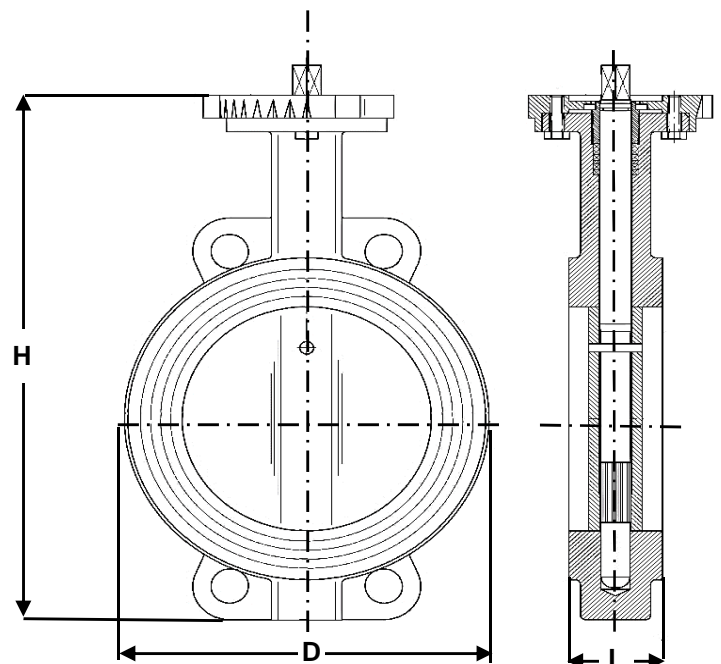
Oreilles de Centrage

Métal / métal

97/23/CE Catégorie III

ATEX

Ø	D	L	H	Ps	Pds
	mm			bar	kgs
8 1/4					
10 3/8					
15 1/2					
20 3/4					
25 1					
32 1 1/4					
40 1 1/2	82	33	206	16	3,07
50 2	102	43	228	16	4,57
65 2 1/2	119	46	243	16	4,89
80 3	135	46	266	17	5,95
100 4	155	52	294	16	7,58
125 5	185	56	324	16	10,2
150 6	208	56	349	18	12,2
200 8	270	60	438	16	19,0
250 10	328	68	461	16	30,0
300 12	381	78	523	19	40,0
350 14	437	78	582	16	54,0
400 16	486	102	645	16	75,0
450 18					
500 20					
600 24					



Montage entre brides PN10/16 et 150LBS du DN40 au DN400 inclus

Montage entre brides PN10 à partir du DN450

Platine ISO 5211

Non étanche coefficient de fuite 2% du Kvs

Pression maxi 16B jusqu'au DN300 puis 10B au-delà.

Température maxi 350°C

Vanne Papillon

PN16

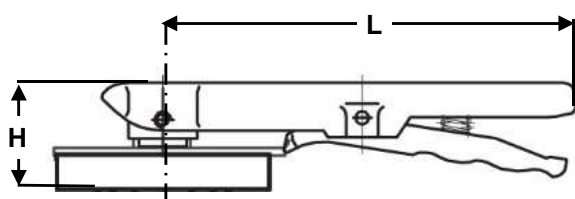
Oreilles de Centrage

Métal / métal

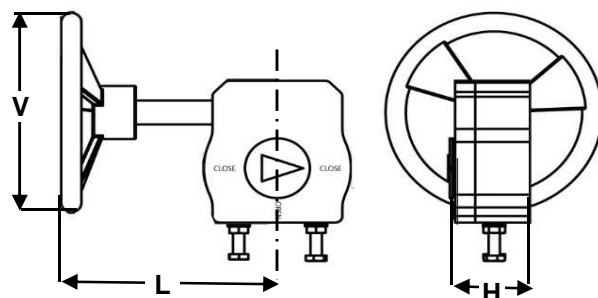
97/23/CE Catégorie III

ATEX

REF	CORPS	PAPILLON	AXE
REF	BODY	DISC	STEM
0440	Acier	Fonte	Inox 420
0441	Inox 316	Inox 316	Inox 316



Ø	L	H
40-100	205	81
125-200	330	124
250-300	600	150



Ø	L	H	V
40-400	223	74	140
450-600	421	122	600