

Vanne Papillon

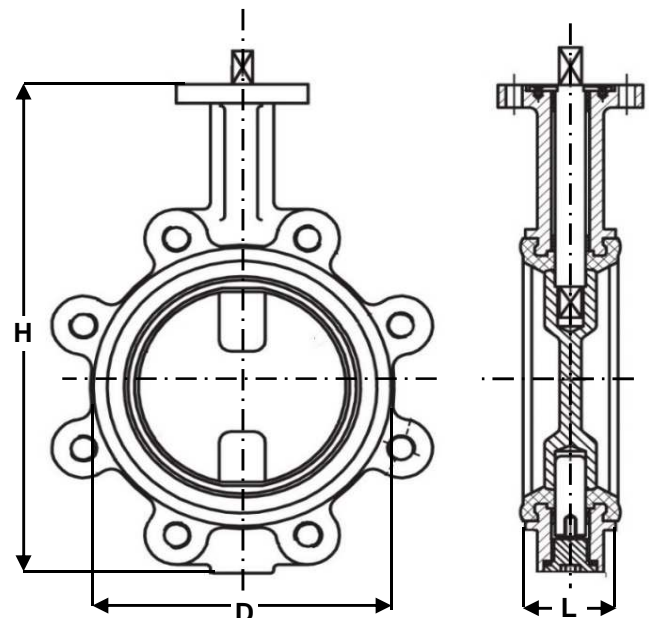
PN16

Oreilles Taraudées

97/23/CE Catégorie III

ATEX

Ø	D	L	H	Pds
	mm			kgs
8 1/4				
10 3/8				
15 1/2				
20 3/4				
25 1				
32 1 1/4				
40 1 1/2	83	33	206	2,7
50 2	102	43	228	4,10
65 2 1/2	115	46	243	4,70
80 3	136	46	266	6,10
100 4	157	52	294	7,90
125 5	192	56	324	10,9
150 6	20	56	349	11,9
200 8	275	60	438	18,5
250 10	329	68	461	31,8
300 12	378	78	523	47,8
350 14	436	78	582	53,0
400 16	487	102	645	77,0
450 18	538	114	738	110
500 20	593	127	822	135
600 24	695	154	965	210



Montage entre brides PN10/16 jusqu'au DN300 inclus
Montage entre brides PN10 à partir du DN350 (PN16 sur demande)

Platine ISO 5211

Manchette suivant le type de fluide

Pression maxi 16B jusqu'au DN300 puis 10B au-delà.

Température maxi selon la manchette

Vanne Papillon

PN16

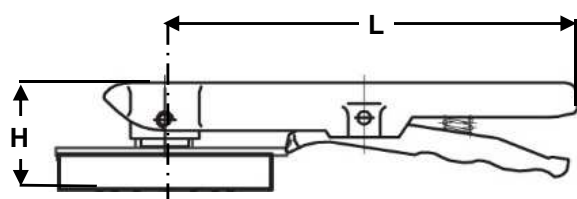
Oreilles Taraudées

97/23/CE Catégorie III

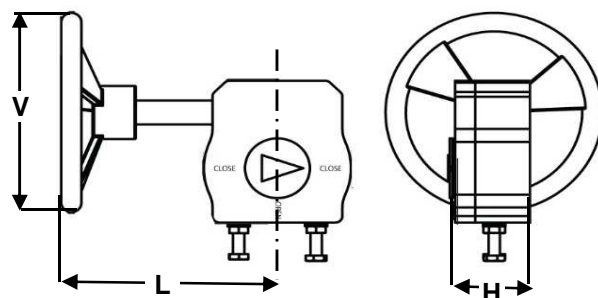
ATEX

REF	CORPS	PAPILLON	AXE	MANCHETTE	T° MAXI
REF	BODY	DISC	STEM	SEAT	MAX T°
0421	Fonte	Fonte	Inox 420	EPDM	110°C
0422	Fonte	Inox 316	Inox 304	EPDM	110°C
0423	Fonte	Fonte	Inox 420	BUNA	90°C
0424	Fonte	Inox 316	Inox 304	BUNA	90°C
0425	Fonte	Inox 316	Inox 304	VITON	180°C

(ATTENTION ne s'agissant pas d'une pression / température associées, elle peut être déterminée par nos soins)



Ø	L	H
40-100	205	81
125-200	330	124
250-300	600	150



Ø	L	H	V
40-400	223	74	140
450-600	421	122	600