

Vanne Papillon

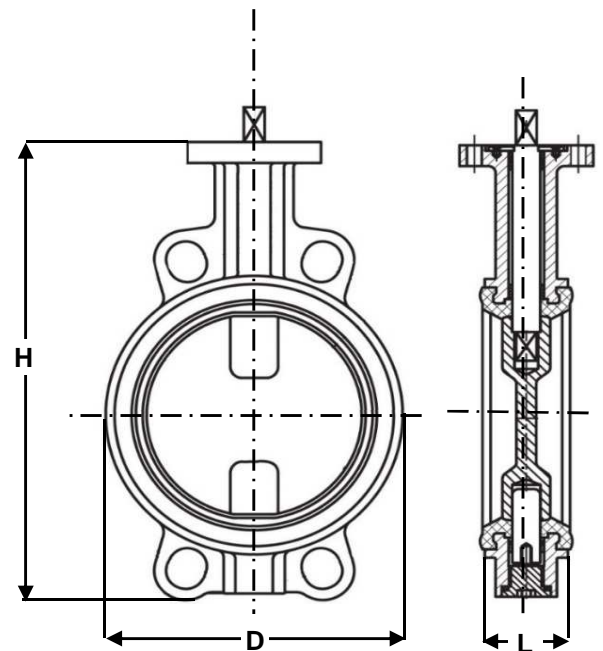
PN16

Oreilles de Centrage

97/23/CE Catégorie III

ATEX

Ø	D	L	H	Pds
	mm			kgs
8 1/4				
10 3/8				
15 1/2				
20 3/4				
25 1				
32 1 1/4				
40 1 1/2	82	33	206	2,46
50 2	102	43	228	3,66
65 2 1/2	119	46	243	4,40
80 3	135	46	266	4,60
100 4	155	52	294	6,00
125 5	185	56	324	7,60
150 6	208	56	349	9,20
200 8	270	60	438	14,7
250 10	328	68	461	24,7
300 12	381	78	523	33,0
350 14	437	78	582	39,0
400 16	486	102	645	52,0
450 18	538	114	738	87,0
500 20	595	127	822	117
600 24	695	154	965	177



Montage entre brides PN10/16 et 150LBS du DN40 au DN400 inclus

Montage entre brides PN10 à partir du DN450

Platine ISO 5211

Manchette suivant le type de fluide

Pression maxi 16B jusqu'au DN300 puis 10B au-delà.

Température maxi selon la manchette

Vanne Papillon

PN16

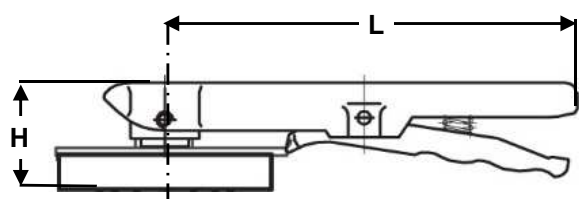
Oreilles de Centrage

97/23/CE Catégorie III

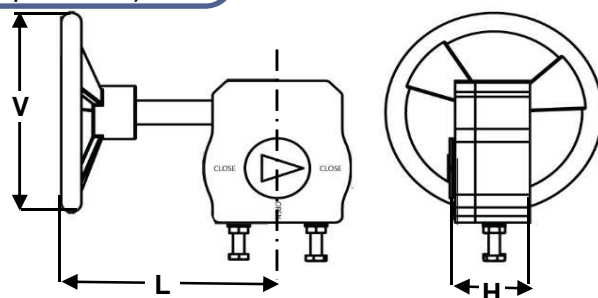
ATEX

REF	CORPS	PAPILLON	AXE	MANCHETTE	T° MAXI
REF	BODY	DISC	STEM	SEAT	MAX T°
0401	Fonte	Fonte	Inox 420	EPDM	110°C
0402	Fonte	Inox 316	Inox 304	EPDM	110°C
0403	Fonte	Fonte	Inox 420	BUNA	90°C
0404	Fonte	Inox 316	Inox 304	BUNA	90°C
0405	Fonte	Cupro aluminium	Inox 304	BUNA	90°C
0406	Fonte	Inox 316	Inox 304	VITON	180°C
0407	Fonte	Inox 316	Inox 304	SILICONE	150°C
0408	Inox 316	Inox 316	Inox 304	EPDM	90°C

(ATTENTION ne s'agissant pas d'une pression / température associées, elle peut être déterminée par nos soins)



Ø	L	H
40-100	205	81
125-200	330	124
250-300	600	150



Ø	L	H	V
40-400	223	74	140
450-600	421	122	600