

Vanne Papillon

Réf : 0458

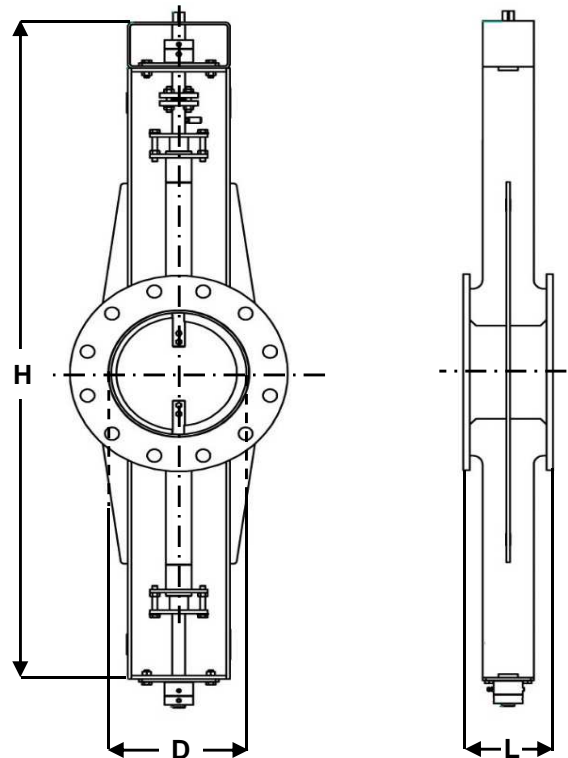
PN10

Oreilles de Centrage

Registre - 1000°C -

97/23/CE

Ø		D mm	L	H	Ps bar	Pds kgs
50	2	54	64	965	3	5,50
65	2 1/2	70	64	981	3	6,50
80	3	83	64	995	3	9,00
100	4	108	64	1019	3	13,0
125	5	138	64	1045	3	18,0
150	6	160	140	1138	3	24,0
200	8	211	140	1190	3	27,0
250	10	265	140	1244	3	29,0
300	12	316	140	1294	3	33,0
350	14	350	140	1432	3	53,0
400	16	400	140	1482	3	56,0
450	18	450	190	1532	3	59,0
500	20	500	190	1582	3	71,0
600	24	600	190	1682	3	82,0
700	28	700	190	1782	2	98,0
800	32	800	190	2026	2	157
900	6	900	240	2126	2	171
1000	40	1000	240	2226	2	194



Conditions de service maximum / Maximum working

Température max. / Max. temperature 1000°C Pression max. / max. pressure 3B
(ATTENTION ne s'agissant pas d'une pression / température associées, elle peut être déterminée par nos soins)

Matières / Matériaux

CORPS / BODY Acier
 PAILLON / DISC Acier
 TIGE / STEM Inox 316
 SIEGE / SEAT Acier

Options / Options

Corps inox 316
 Commandes par levier, réducteur manuel,
 actionneur pneumatique, servomoteur.
 Montage à brides et à souder.