

Vanne Papillon

Réf : 0456

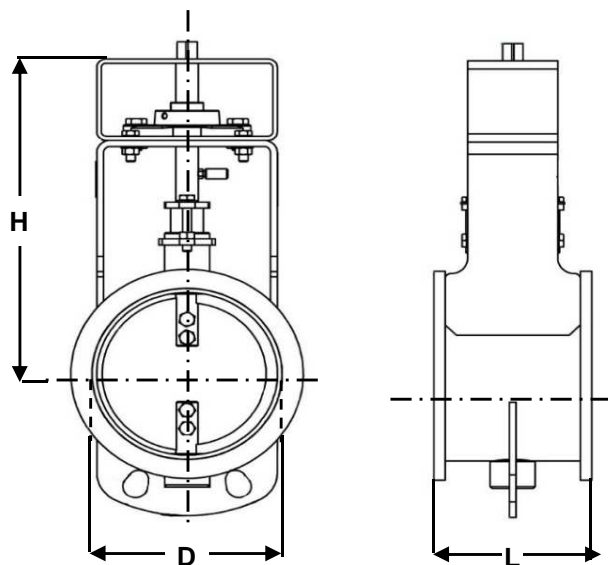
PN10

Oreilles de Centrage

Registre - 200°C -

97/23/CE

Ø	D	L	H	Ps	Pds	
	mm			bar	kgs	
150	6	160	140	310	3	12,0
200	8	211	140	335	3	13,5
250	10	265	140	363	3	16,0
300	12	316	140	388	3	19,0
350	14	350	140	405	3	24,5
400	16	400	140	429	3	27,5
450	18	450	190	488	3	41,0
500	20	500	190	513	3	46,0
600	24	600	190	561	3	59,0
700	28	700	190	611	2	68,0
800	32	800	190	661	2	82,0
900	6	900	240	803	2	139
1000	40	1000	240	853	1	151
1100	44	1100	240	903	1	164
1200	48	1200	240	953	1	196
1300	52	1300	240	1003	1	231
1400	56	1400	240	1053	1	270
1500	60	1500	240	1103	1	340



Conditions de service maximum / Maximum working

Température max. /Max. temperature 200°C

Pression max. / max. pressure 3B

(ATTENTION ne s'agissant pas d'une pression / température associées, elle peut être déterminée par nos soins)

Matières / Matériaux

CORPS / BODY Acier
PAPILLON / DISC Acier
TIGE / STEM Inox 316
SIEGE / SEAT Acier

Options / Options

Corps inox 316
 Commandes par levier, réducteur manuel,
 actionneur pneumatique, servomoteur.
 Montage à brides et à souder.