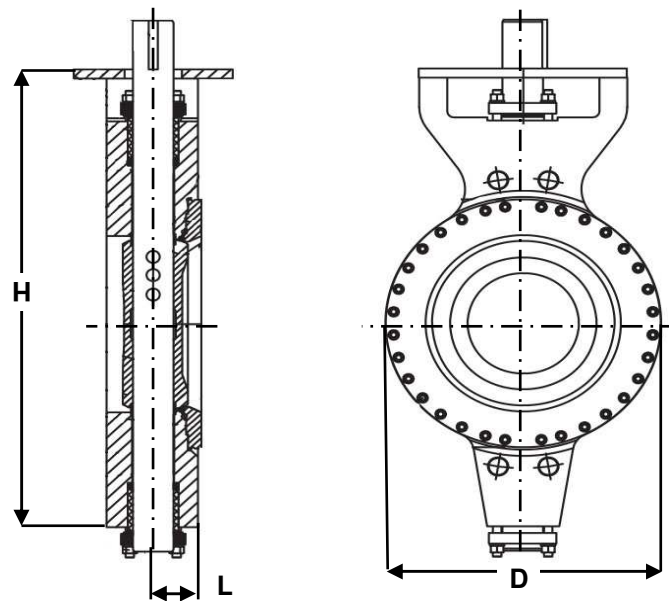


Vanne Papillon Double Excentration

ANSI 600LBS

97/23/CE Catégorie III



Ø mm	D	L	H	Ps bar	Pds O.C	Kgs O.T
65 2 1/2						
80	3	147	23	323	100	11,0 14,0
100	4	178	29	395	100	19,0 26,0
125	5					
150	6	248	38	466	100	36,0 54,0
200	8	300	48	585	100	70,0 103,0
250	10	358	55	803	100	127,0 181,0
300	12	418	64	863	100	175,0 248,0
350	14	458	74	946	100	249,0 340,0
400	16	518	87	1046	100	341,0 499,0
450	18	588	91	1138	100	494,0 667,0
500	20	639	98	1244	100	617,0 839,0
600	24	746	100	1491	100	980,0 1315,0

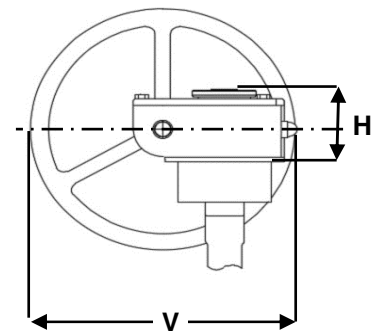
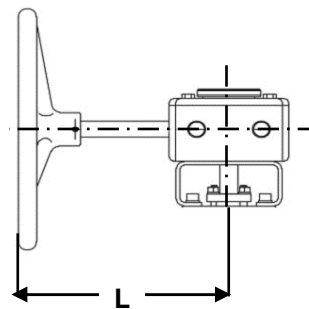
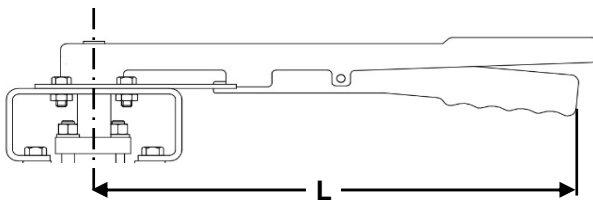
Montage entre brides 600LBS
Sur demande : Sécurité feu selon API607 et ATEX

Vanne Papillon Double Excentration

ANSI 600LBS

97/23/CE Catégorie III

REF	CORPS	PAPILLON	AXE	SIEGE	MONTAGE
REF	BODY	DISC	STEM	SEAT	MOUNTING
0451AC	Acier	Inox 316	Inox 304	R-PTFE	Oreilles de centrage
0451IC	Inox 316	Inox 316	Inox 304	R-PTFE	Oreilles de centrage
0451AT	Acier	Inox 316	Inox 304	R-PTFE	Oreilles Taraudées
0451IT	Inox 316	Inox 316	Inox 304	R-PTFE	Oreilles taraudées



Ø	L	
50 - 100	254	
125 - 150	250	

Ø	L	H	V
50 - 100	135	65	203
150 - 250	191	65	203
300 - 350	300	83	305
400	378	112	457