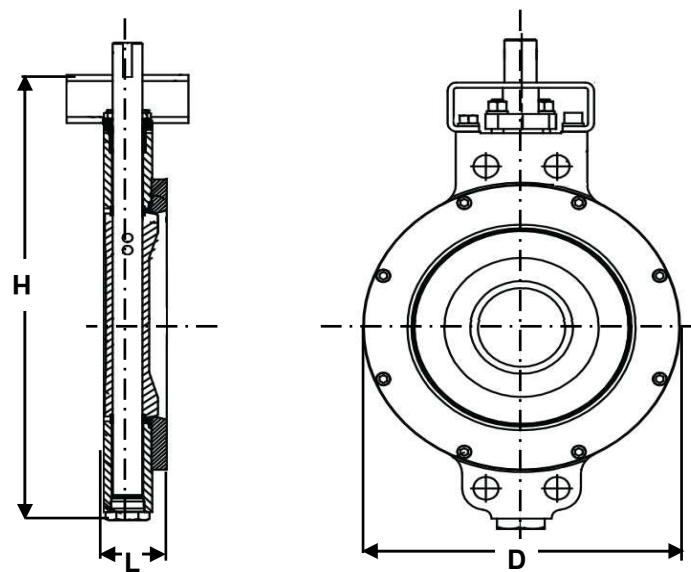


# Vanne Papillon Double Excentration

ANSI 300LBS

97/23/CE Catégorie III



Ø mm	D	L	H	Ps bar	Pds O.C	Kgs O.T	
50	2						
65	2 1/2	121	48	259	50	6,00	7,00
80	3	133	48	272	50	7,00	8,00
100	4	171	52	311	50	9,00	10,0
125	5	210	57	333	50	15,0	18,0
150	6	226	61	381	50	18,0	25,0
200	8	278	72	446	50	31,0	40,0
250	10	337	83	527	50	51,0	65,0
300	12	395	92	620	50	78,0	99,0
350	14	455	118	782	50	149,0	202,0
400	16	506	136	886	50	206,0	269,0
450	18	559	152	925	50	274,0	389,0
500	20	612	161	992	50	354,0	477,0
600	24	734	182	1170	50	572,0	781,0

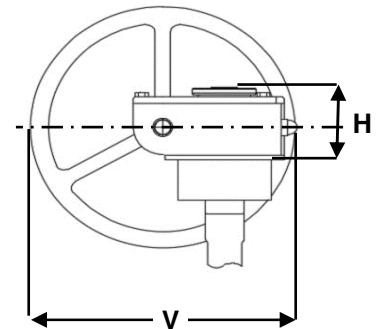
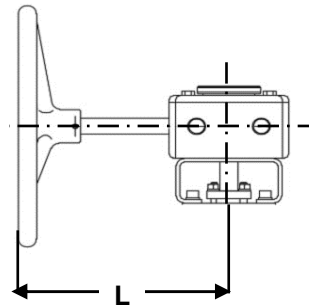
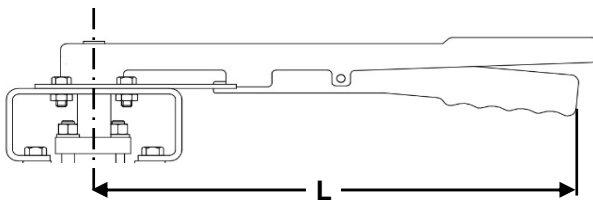
**Montage entre brides 300LBS**
**Sur demande : Sécurité feu selon API607 et ATEX**

# Vanne Papillon Double Excentration

ANSI 300LBS

97/23/CE Catégorie III

REF	CORPS	PAPILLON	AXE	SIEGE	
REF	BODY	DISC	STEM	SEAT	
<b>0450AC</b>	Acier	Inox 316	Inox 304	R-PTFE	Oreilles de centrage
<b>0450IC</b>	Inox 316	Inox 316	Inox 304	R-PTFE	Oreilles de centrage
<b>0450AT</b>	Acier	Inox 316	Inox 304	R-PTFE	Oreilles Taraudées
<b>0450IT</b>	Inox 316	Inox 316	Inox 304	R-PTFE	Oreilles taraudées



Ø	L	
50 - 100	254	
125 - 150	250	

Ø	L	H	V
50 - 100	135	65	203
150 - 250	191	65	203
300 - 350	300	83	305
400	378	112	457