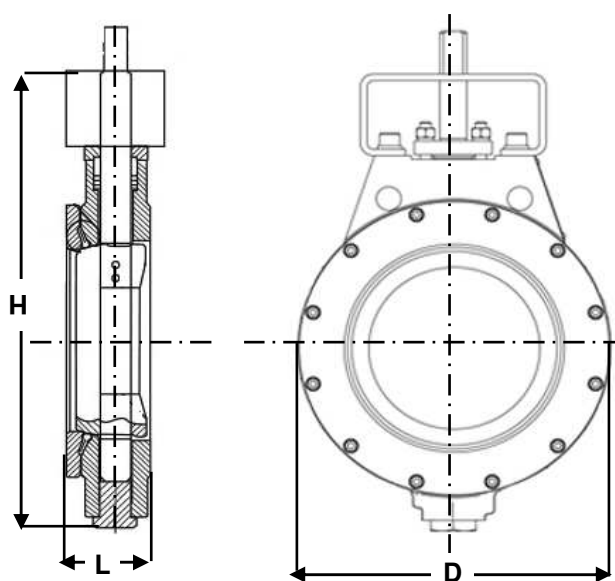


Vanne Papillon Double Excentration

ANSI 150LBS

97/23/CE Catégorie III



Ø mm		D	L	H	Ps bar	Pds O.C	Kgs O.T
50	2						
65	2 1/2	121	48	259	20	6,00	6,00
80	3	133	48	272	20	7,00	7,00
100	4	171	52	311	20	9,00	10,0
125	5	191	57	320	20	12,0	15,0
150	6	219	57	344	20	15,0	21,0
200	8	273	61	417	20	21,0	24,0
250	10	332	70	490	20	36,0	43,0
300	12	394	78	570	20	56,0	62,0
350	14	445	95	672	20	94,0	103,0
400	16	503	104	780	20	142,0	156,0
450	18	544	117	867	20	182,0	200,0
500	20	601	128	966	20	239,0	274,0
600	24	711	152	1098	20	369,0	422,0

Montage entre brides 150LBS

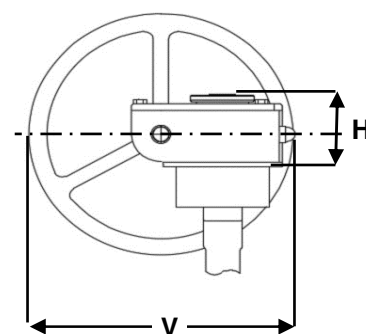
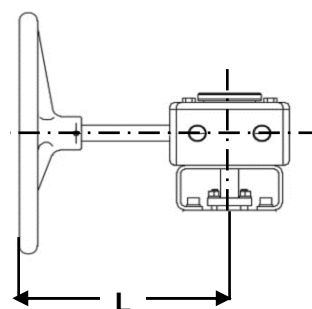
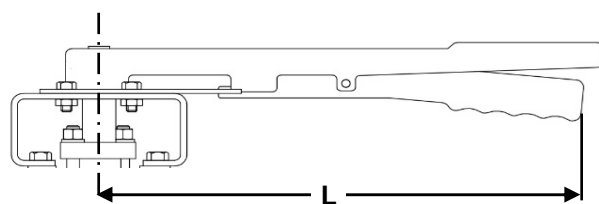
Sur demande : Sécurité feu selon API607 et ATEX

Vanne Papillon Double Excentration

ANSI 150LBS

97/23/CE Catégorie III

REF	CORPS	PAPILLON	AXE	SIEGE	MONTAGE
REF	BODY	DISC	STEM	SEAT	MOUNTING
0449AC	Acier	Inox 316	Inox 304	R-PTFE	Oreilles de centrage
0449IC	Inox 316	Inox 316	Inox 304	R-PTFE	Oreilles de centrage
0449AT	Acier	Inox 316	Inox 304	R-PTFE	Oreilles Taraudées
0449IT	Inox 316	Inox 316	Inox 304	R-PTFE	Oreilles taraudées



Ø	L
50 - 100	254
125 - 150	250

Ø	L	H	V
50 - 100	135	65	203
150 - 250	191	65	203
300 - 350	300	83	305
400	378	112	457