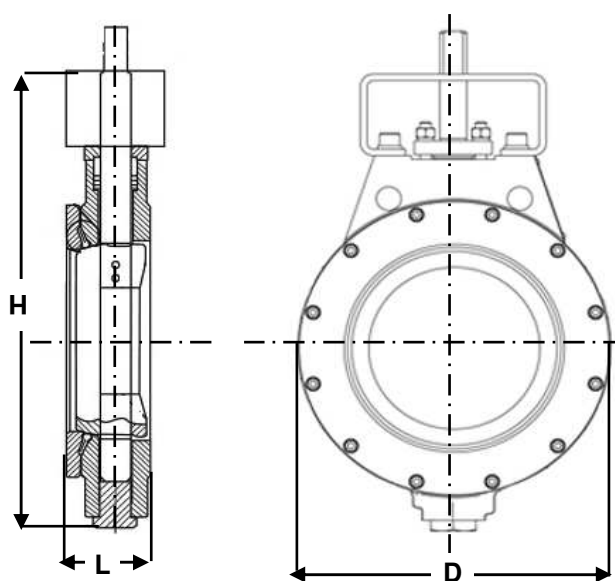


Vanne Papillon Double Excentration

PN25 - 40

97/23/CE Catégorie III



Ø mm		D	L	H	Ps bar	Pds Kgs	
						O.C	O.T
50	2	102	44	244	40	5,00	
65	2 1/2	121	48	259	40	6,00	7,00
80	3	133	48	272	40	7,00	8,00
100	4	171	52	311	40	9,00	10,0
125	5	210	57	333	40	15,0	18,0
150	6	226	61	381	40	18,0	24,0
200	8	278	72	446	40	31,0	40,0
250	10	337	83	527	40	51,0	65,0
300	12	395	92	620	25	78,0	98,0
350	14	455	118	782	25	149,0	201,0
400	16	506	136	886	25	206,0	269,0
450	18	559	152	925	25	274,0	388,0
500	20	612	161	992	25	354,0	476,0
600	24	734	182	1170	25	572,0	780,0

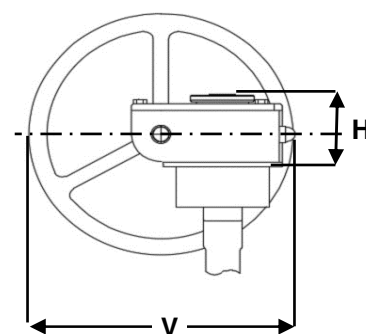
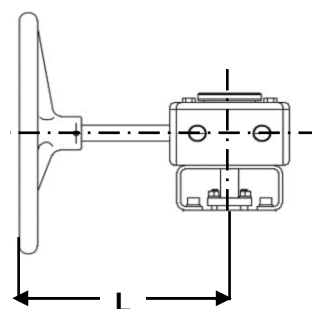
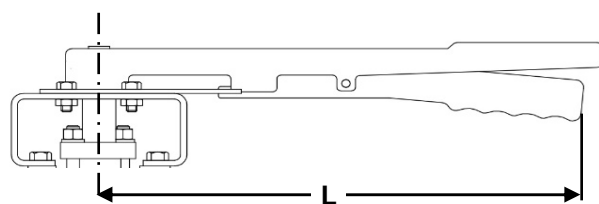
Montage entre brides PN25 - 40 jusqu'au DN150
Sur demande : Sécurité feu selon API607 et ATEX

Vanne Papillon Double Excentration

PN25 - 40

97/23/CE Catégorie III

REF	CORPS	PAPILLON	AXE	SIEGE	MONTAGE
REF	BODY	DISC	STEM	SEAT	MOUNTING
0448AC	Acier	Inox 316	Inox 304	R-PTFE	Oreilles de centrage
0448IC	Inox 316	Inox 316	Inox 304	R-PTFE	Oreilles de centrage
0448AT	Acier	Inox 316	Inox 304	R-PTFE	Oreilles Taraudées
0448IT	Inox 316	Inox 316	Inox 304	R-PTFE	Oreilles taraudées



Ø	L
50 - 100	254
125 - 150	250

Ø	L	H	V
50 - 100	135	65	203
150 - 250	191	65	203
300 - 350	300	83	305
400	378	112	457