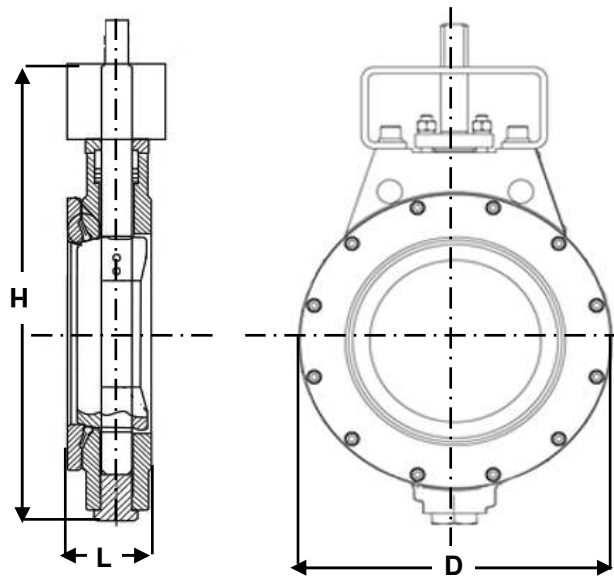


Vanne Papillon Double Excentration

PN10 - 16

97/23/CE Catégorie III



Ø mm		D	L	H	Ps bar	Pds Kgs	
						O.C	O.T
50	2	102	44	244	16	5,00	5,00
65	2 1/2	121	48	259	16	6,00	6,00
80	3	133	48	272	16	7,00	7,00
100	4	171	52	311	16	9,00	10,0
125	5	191	57	320	16	12,0	15,0
150	6	219	57	344	16	15,0	21,0
200	8	273	61	417	16	21,0	24,0
250	10	332	70	490	16	36,0	43,0
300	12	394	78	570	16	56,0	62,0
350	14	445	95	672	16	94,0	103,0
400	16	503	104	780	16	142,0	156,0
450	18	544	117	867	16	182,0	200,0
500	20	601	128	966	16	239,0	274,0
600	24	711	152	1098	16	369,0	422,0

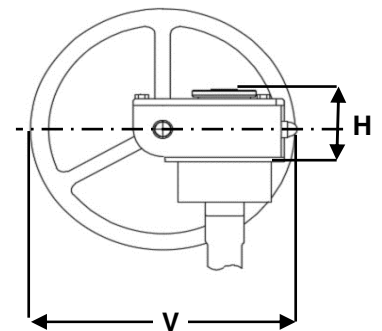
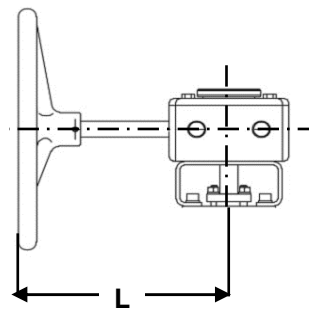
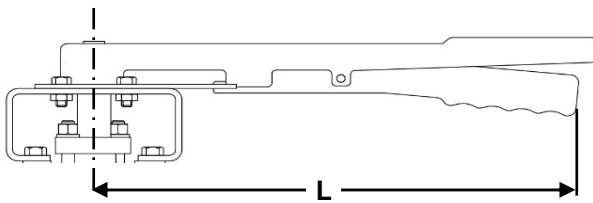
Montage entre brides PN10 - 16 - 150LBS jusqu'au DN350
Sur demande : Sécurité feu selon API607 et ATEX

Vanne Papillon Double Excentration

PN 10 - 16

97/23/CE Catégorie III

REF	CORPS	PAPILLON	AXE	SIEGE	MONTAGE
REF	BODY	DISC	STEM	SEAT	MOUNTING
0447AC	Acier	Inox 316	Inox 304	R-PTFE	Oreilles de centrage
0447IC	Inox 316	Inox 316	Inox 304	R-PTFE	Oreilles de centrage
0447AT	Acier	Inox 316	Inox 304	R-PTFE	Oreilles Taraudées
0447IT	Inox 316	Inox 316	Inox 304	R-PTFE	Oreilles taraudées



Ø	L	
50 - 100	254	
125 - 150	250	

Ø	L	H	V
50 - 100	135	65	203
150 - 250	191	65	203
300 - 350	300	83	305
400	378	112	457