

Vanne Papillon

Oreilles de centrage

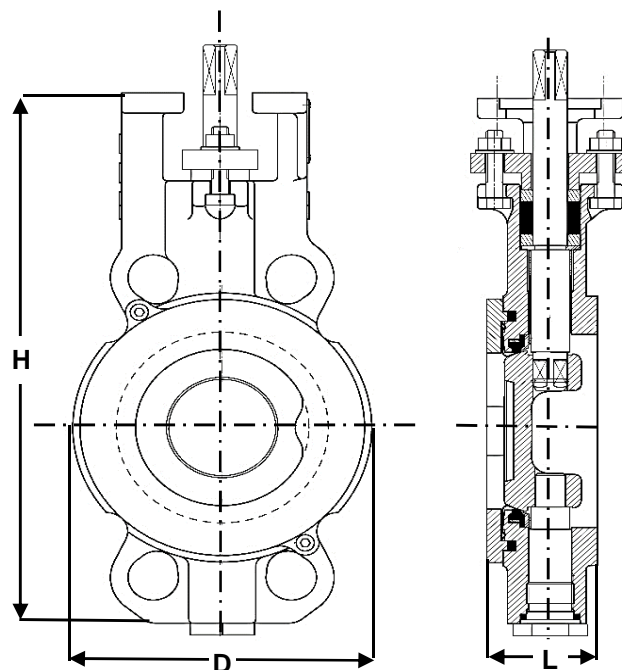
Double excentration

97/23/CE Catégorie III

Sécurité Feu BS6755

ATEX

| Ø | D | L | H | Ps | Pds |
|----------|-------|-----|-----|-----|-------|
| | mm | | | bar | kgs |
| 8 1/4 | | | | | |
| 10 3/8 | | | | | |
| 15 1/2 | | | | | |
| 20 3/4 | | | | | |
| 25 1 | | | | | |
| 32 1 1/4 | | | | | |
| 40 1 1/2 | | | | | |
| 50 2 | 104,5 | 44 | 255 | 50 | 5,30 |
| 65 2 1/2 | 124,5 | 47 | 270 | 50 | 6,00 |
| 80 3 | 139,5 | 47 | 280 | 50 | 7,00 |
| 100 4 | 163,0 | 53 | 328 | 50 | 8,70 |
| 125 5 | 193,0 | 57 | 352 | 25 | 12,0 |
| 150 6 | 216,0 | 56 | 521 | 25 | 21,0 |
| 200 8 | 270,0 | 60 | 585 | 25 | 29,0 |
| 250 10 | 328,0 | 69 | 650 | 20 | 46,0 |
| 300 12 | 378,0 | 79 | 743 | 20 | 67,0 |
| 350 14 | 438,0 | 92 | 863 | 20 | 91,0 |
| 400 16 | 489,0 | 103 | 958 | 20 | 132,0 |
| 450 18 | | | | | |
| 500 20 | | | | | |
| 600 24 | | | | | |



Montage entre brides PN10 - 16 - 25 - 150lbs jusqu'au DN400

Montage entre brides PN40 jusqu'au DN150

Montage entre brides 300LBS jusqu'au DN100

Pression maxi 50B jusqu'au DN100

Pression maxi 25B du DN125 jusqu'au DN200 et 20B au dela