

# Vanne Papillon

Oreilles de centrage

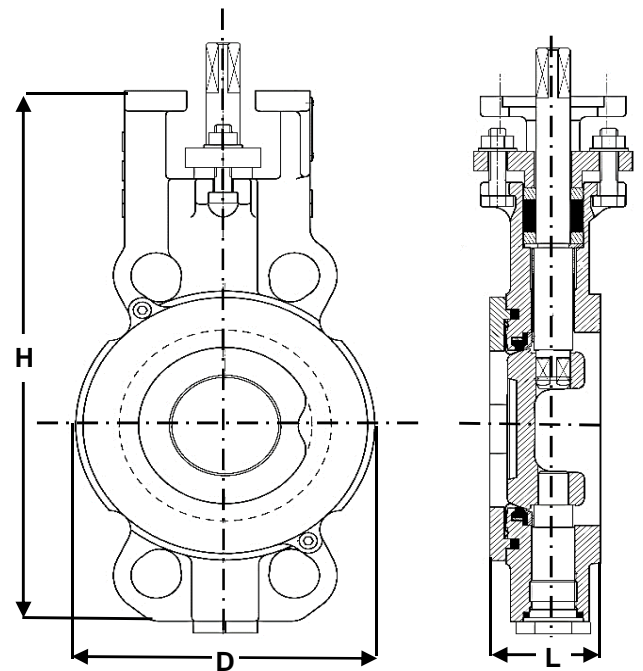
Double excentration

97/23/CE Catégorie III

Sécurité Feu BS6755

ATEX

Ø	D	L	H	Ps	Pds	
	mm			bar	kgs	
8	1/4					
10	3/8					
15	1/2					
20	3/4					
25	1					
32	1 1/4					
40	1 1/2					
50	2	104,5	44	255	50	5,30
65	2 1/2	124,5	47	270	50	6,00
80	3	139,5	47	280	50	7,00
100	4	163,0	53	328	50	8,70
125	5	193,0	57	352	25	12,0
150	6	216,0	56	521	25	21,0
200	8	270,0	60	585	25	29,0
250	10	328,0	69	650	20	46,0
300	12	378,0	79	743	20	67,0
350	14	438,0	92	863	20	91,0
400	16	489,0	103	958	20	132,0
450	18					
500	20					
600	24					



Montage entre brides PN10 - 16 - 25 - 150lbs jusqu'au DN400

Montage entre brides PN40 jusqu'au DN150

Montage entre brides 300LBS jusqu'au DN100

Pression maxi 50B jusqu'au DN100

Pression maxi 25B du DN125 jusqu'au DN200 et 20B au dela