

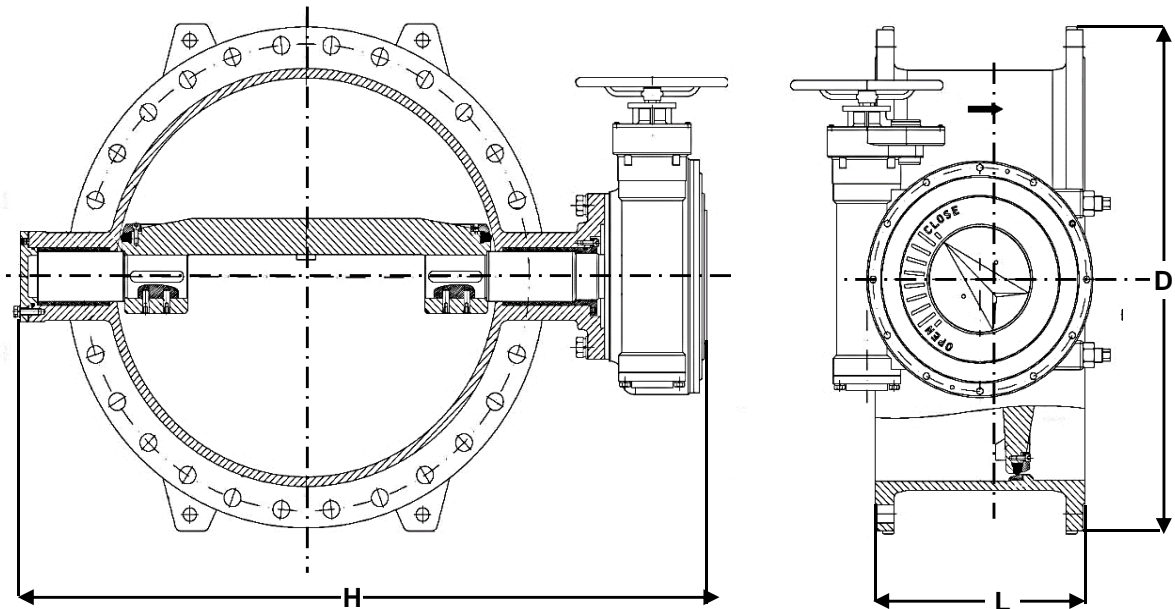
# Vanne Papillon

Réf : 0455

Double brides

Double excentration

97/23/CE



Ø mm	PN10					PN16					PN25					PN40					
	D	L	H	Pds kgs		D	L	H	Pds kgs		D	L	H	Pds kgs		D	L	H	Pds kgs		
150	6	285	210	479	34	285	210	479	34	300	210	508	49	300	210	538	68				
200	8	340	230	590	54	340	230	590	54	360	230	595	82	375	230	630	102				
250	10	395	250	632	68	405	250	632	91	425	250	656	100	450	250	725	150				
300	12	445	270	765	103	460	270	765	111	485	270	768	180	515	270	810	245				
350	14	505	290	815	125	520	290	902	168	555	290	848	205	580	290	935	272				
400	16	565	310	952	178	580	310	971	216	620	310	982	330	660	310	1032	391				
450	18	615	330	1021	219	640	330	1056	270	670	330	1080	440	685	330	1103	485				
500	20	670	350	1106	263	715	350	1130	349	730	350	1149	533	755	350	1198	568				
600	24	780	390	1230	373	840	390	1228	486	845	390	1281	687	890	390	1400	708				
700	28	895	430	1328	502	910	430	1403	674	960	430	1502	1070	995	430	1722	1100				
800	32	1015	470	1505	729	1025	470	1521	904	1085	470	1653	1325	1140	470	1925	1391				
900	36	1115	510	1625	924	1125	510	1687	1243	1185	510	1840	1985	1250	510	2132	1987				
1000	40	1230	550	1787	1493	1255	550	1848	1580	1320	550	2030	2440	1360	550	2303	2510				