

Vanne Papillon

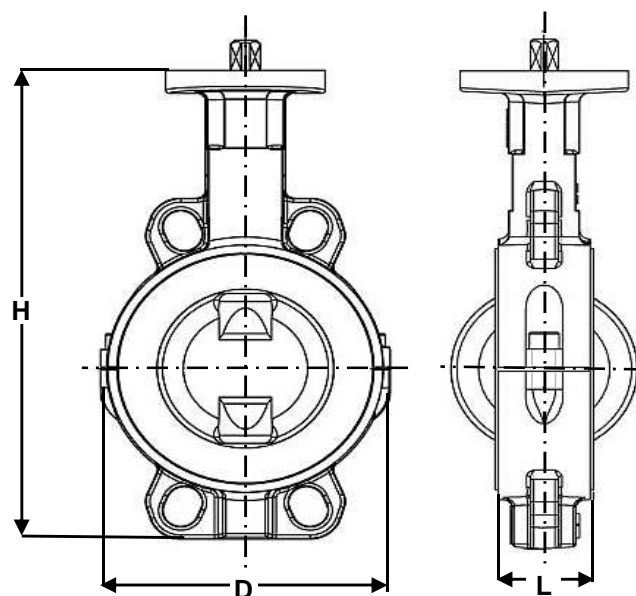
PN16

Oreilles de Centrage

97/23/CE Catégorie III

ATEX

Ø	D	L	H	Ps	Pds	
	mm			bar	kgs	
8	1/4					
10	3/8					
15	1/2					
20	3/4					
25	1					
32	1 1/4					
40	1 1/2	83	33	205	16	2,50
50	2	103	43	223	16	4,00
65	2 1/2	117	46	242	16	4,57
80	3	134	46	262	16	5,18
100	4	150	52	290	16	6,50
125	5	185	56	326	16	9,50
150	6	205	56	348	16	10,4
200	8	270	60	438	16	16,8
250	10	320	68	448	16	31,0
300	12	373	78	515	16	42,0
350	14					
400	16					
450	18					
500	20					
600	24					



Montage entre brides PN10/16 et 150LBS du DN40 au DN300 inclus

Corps en 2 parties

Platine ISO 5211

Pression maxi 16B jusqu'au DN150 puis 10B au-delà.

Utilisation sur fluides corrosifs

Commande par poignée jusqu'au DN200 et par réducteur au delà