

Vanne Murale

Réf : 0194

INOX

Type 3

Tige non montante

97/23/CE

I - AVANTAGES

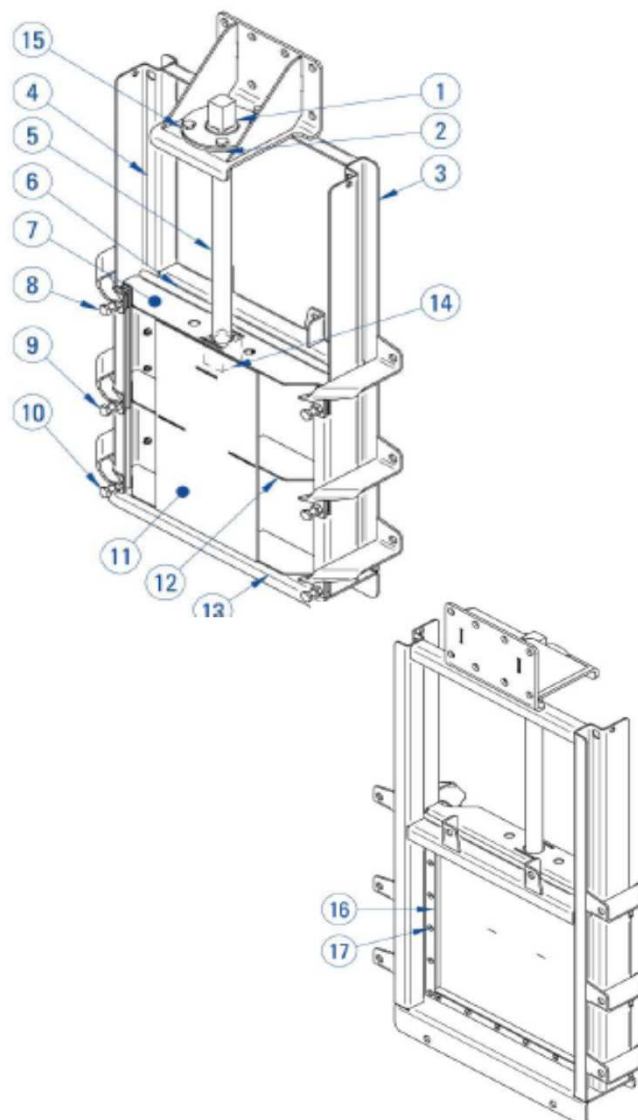
- > Modèle à cheviller (montage en applique)
- > Étanchéité parfaite dans les 2 sens d'écoulement
- > Nombreuses options de commande
- > Facilité d'entretien (démontage de la pelle par la face avant)
- > Coins de serrage réglables pour assurer une étanchéité parfaite
- > Hauteur d'eau admissible: 5 m dans les 2 sens

II - DOMAINES D'UTILISATION

- > Destinées à obturer des orifices ronds ou carrés
- > Fixation par chevillage contre le génie civil
- > Traitement d'eau potable
- > Station d'épuration
- > Assainissement
- > Bassin d'orage

III - CONSTRUCTION STANDARD

Item	Désignation	Modèle Inox 304L	Modèle Inox 316L
1	Carré d'entraînement	Inox 316	Inox 316
2	Clavette circulaire	Inox 304L	Inox 316L
3	Cadre	Inox 304L	Inox 316L
4	Glissière	Inox 304L	Inox 316L
5	Vis de commande	Inox 316L	Inox 316L
6	Joint d'étanchéité	Néoprène 70sh	Néoprène 70sh
7	Pelle	Inox 304L	Inox 316L
8	Coin de serrage supérieur	Inox 304L	Inox 316L
9	Coin de serrage central	Inox 304L	Inox 316L
10	Coin de serrage inférieur	Inox 304L	Inox 316L
11	Renfort vertical	Inox 304L	Inox 316L
12	Renfort horizontal	Inox 304L	Inox 316L
13	Seuil	Inox 304L	Inox 316L
14	Ecrou bronze	UA10N	UA10N
15	Vis de maintien de la commande	Inox A2	Inox A4
16	Plat de maintien des joints	Inox 304L	Inox 316L
17	Vis de maintien des joints	Inox A2	Inox A4



Vanne Murale

Réf : 0193

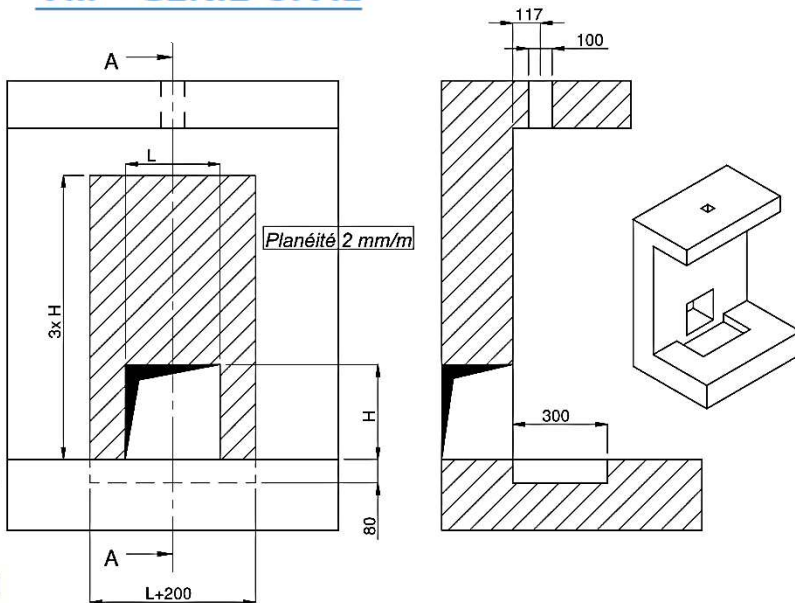
INOX

Type 3

Tige non montante

97/23/CE

VIII - GENIE CIVIL



VI - TYPE DE COMMANDE A DEFINIR

- > volant
- > clef à béquille
- > vérin pneumatique ou hydraulique
- > crémaillère
- > servomoteur
- > selon l'effort de manoeuvre, nécessité d'un réducteur

Les servomoteurs, réducteurs ou vérins peuvent être montés sur des colonnettes droites ou à support décalé (en acier ou inox sur demande).

