

Vanne Murale

Réf : 0193

INOX

Type 2

Tige non montante

97/23/CE

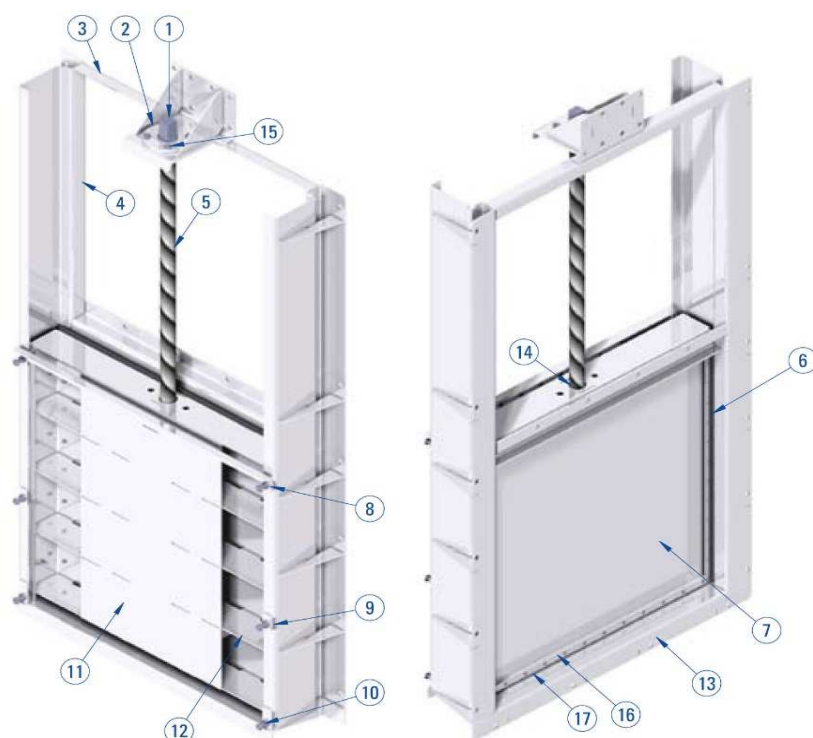
I - AVANTAGES

- Modèle à cheviller (montage en applique).
- Etanchéité parfaite dans les 2 sens d'écoulement.
- Nombreuses options de commande.
- Facilité d'entretien (démontage de la pelle par la face avant).
- Coins de serrage réglables pour assurer une étanchéité parfaite.

II - DOMAINES D'UTILISATION

- Destinées à obturer des orifices ronds ou carrés.
- Fixation par chevillage contre le génie civil.
- Traitement d'eau potable .
- Station d'épuration.
- Assainissement.
- Bassin d'orage.

#	Désignation
1	Carré d'entraînement
2	Clavette circulaire
3	Cadre
4	Glissière
5	Vis de commande
6	Joint d'étanchéité
7	Pelle
8	Coin de serrage supérieur
9	Coin de serrage central
10	Coin de serrage inférieur
11	Renfort vertical
12	Renfort horizontal
13	Seuil
14	Ecrou bronze
15	Vis de maintien de la commande
16	Plat de maintien des joints
17	Vis de maintien des joints



Vanne Murale

Réf : 0192

INOX
Type 2
Tige non montante
97/23/CE

III - HAUTEUR D'EAU ADMISSIBLE

Hauteur d'eau maximum dans les 2 sens d'écoulement , en standard :

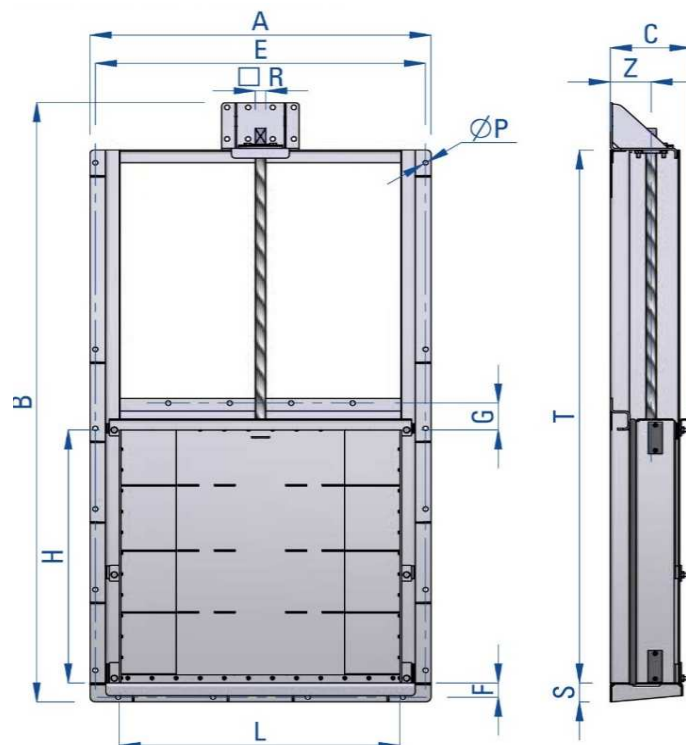
- 5m CE jusqu'au 800x800 .
- 3m CE : au-delà jusqu'au 1500x 1500.

IV - ETANCHEITE

- Etanchéité 2 sens (amont et aval).
- Etanchéité parfaite.
- Taux de fuite maximum couramment observé pour eaux chargées : < 0,01 l/s/m linéaire de joint.

L * H	A	B	C	E	T	Z	NB	Pds
mm							(1)	kgs
200*200	370	695	183	340	489	117	6	29
250*250	420	795	183	390	589	117	6	35
300*300	470	895	183	440	689	117	12	41
350*350	520	995	183	490	789	117	12	48
400*400	570	1095	193	540	889	117	16	56
450*450	620	1195	203	590	989	117	16	65
500*500	670	1295	237	640	1089	117	16	75
600*600	770	1495	237	740	1289	117	18	96
700*700	870	1695	259	840	1489	117	18	118
800*800	970	1895	259	940	1689	117	18	143
900*900	1070	2100	279	1040	1889	123	24	177
1000*1000	1170	2300	279	1140	2089	123	24	191
1100*1100	1270	2500	279	1240	2289	123	24	225
1200*1200	1370	2700	292	1340	2489	123	24	263
1300*1300	1470	2900	292	1440	2689	123	33	325
1400*1400	1570	3100	292	1540	2889	123	37	390
1500*1500	1670	3301	322	1640	3091	123	40	440

(1) Nb de chevilles



F = 45mm

G = 85mm

P = 15mm

R = 30mm

S = 60mm

Vanne Murale

Réf : 0192

INOX

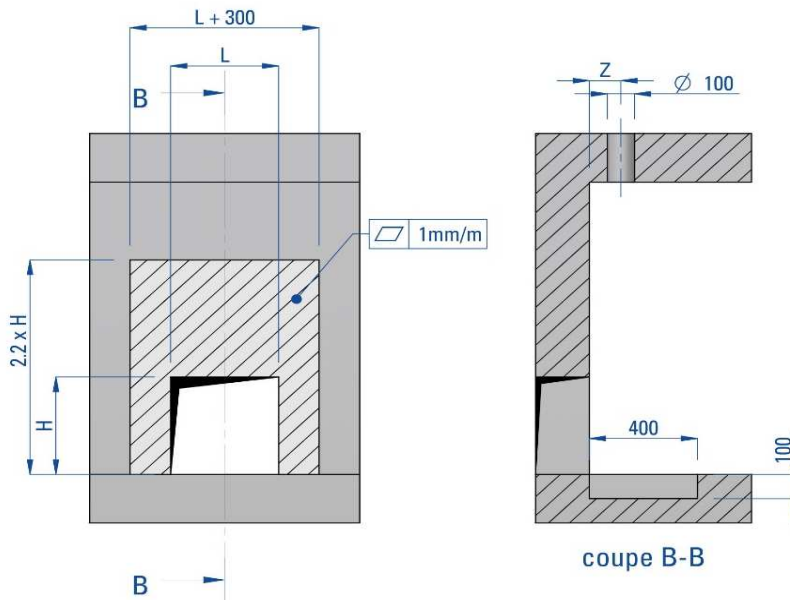
Type 2

Tige non montante

97/23/CE

VII - GENIE CIVIL

ATTENTION à respecter une planéité de 1mm par mètre sur la zone du voile béton qui recevra la vanne.



VIII - TYPE DE COMMANDE

Manoeuvrée par les actionneurs suivants:

- Vis non montante, clé à béquille.
- Vis montante ou non montante, écrou bronze et volant.
- Vis simple ou double, réducteur manuel ou servomoteur.
- Vérin pneumatique ou hydraulique double effet
- Crémaillère simple ou double à commande par réducteur manuel.
- Crémaillère simple ou double à commande par réducteur et servomoteur.
- Anneaux de levage.
- Palonnier.

Les servomoteurs, crémaillères, réducteurs ou vérins peuvent être montés sur des colonnettes droites ou à support décalé (en acier ou inox sur demande) ou sur cadre.

