

Vanne à Manchon

Réf : 0471

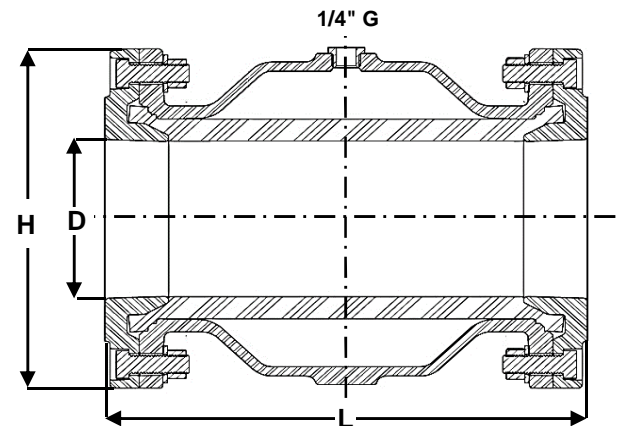
ALUMINIUM - PN10

BRIDES

Passage Intégral

97/23/CE

Ø	D	L	H	Ps	Pds	
	mm			bar	kgs	
8	1/4					
10	3/8					
15	1/2					
20	3/4					
25	1					
32	1 1/4					
40	1 1/2	40	155	150	10	2,90
50	2	50	183	165	10	3,70
65	2 1/2	65	183	185	10	4,30
80	3	80	228	200	10	5,60
100	4	100	281	220	10	8,40
125	5	125	350	250	10	12,0
150	6	150	420	285	10	17,0
200	8	200	560	340	10	35,0
250	10	250	610	395	10	84,0
300	12					
350	14					
400	16					
450	18					
500	20					
600	24					



Matières / Matériaux

CORPS / BODY

Aluminium

MANCHON / SLEEVE

Caoutchouc Natuel

Options / Options

Corps Acier, inox 316

Manchon Gomme haute température, EPDM

Nitrile, Viton, Silicone.