

Vanne à Manchon

Réf : 0470

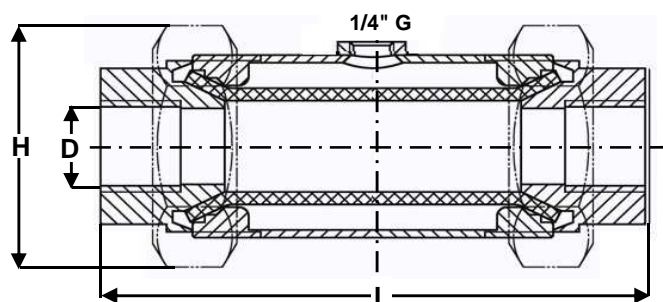
PVC - PN10

BSP

Passage Intégral

97/23/CE

Ø	D	L	H	Ps	Pds
	mm			bar	kgs
8 1/4					
10 3/8	10	122	46	10	0,20
15 1/2	15	134	60	10	0,20
20 3/4	20	140	60	10	0,30
25 1	25	145	75	10	0,40
32 1 1/4	32	170	85	10	0,60
40 1 1/2	40	200	100	10	1,00
50 2	50	213	120	10	1,80
65 2 1/2					
80 3					
100 4					
125 5					
150 6					
200 8					
250 10					
300 12					
350 14					
400 16					
450 18					
500 20					
600 24					



Matières / Matériaux

CORPS / BODY

PVC

MANCHON / SLEEVE

Caoutchouc Natuel

Options / Options

Corps Aluminium, Inox 316

Manchon Gomme haute température, EPDM

Nitrile, Viton, Silicone.