

# Vanne Guillotine Carrée

Réf : 0169

**INOX**

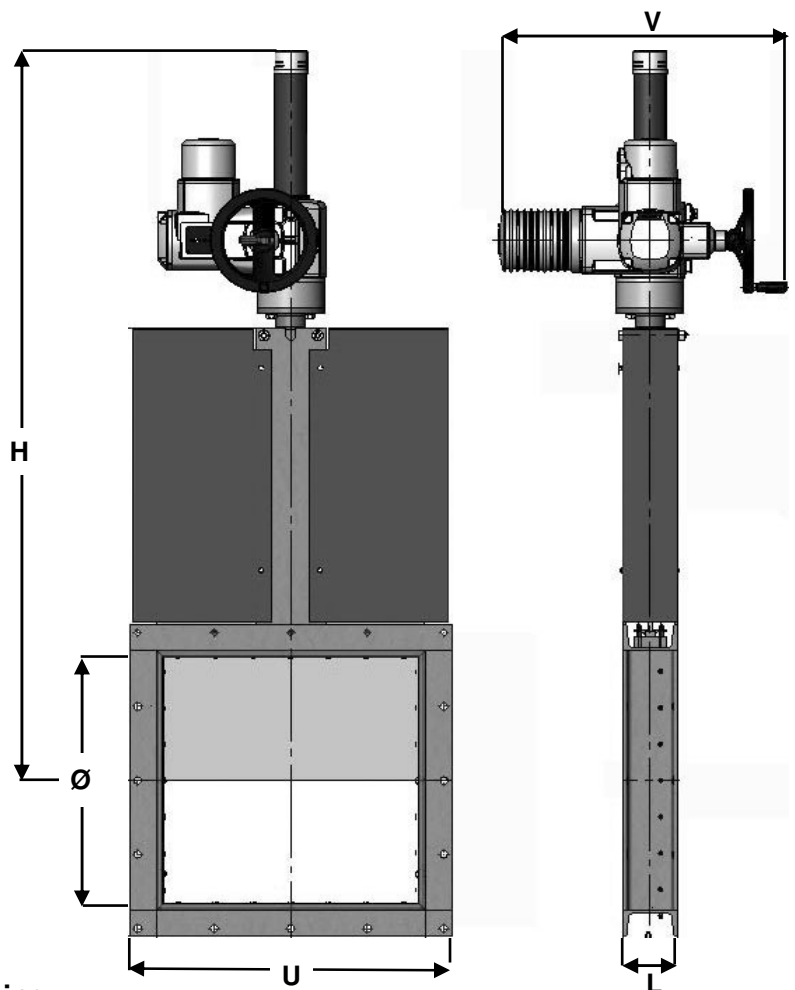
**Brides**

**Moteur électrique**

**97/23/CE**

**Unidirectionnelle**

Ø	U mm	H	L	V	PS max
125*125	215*215	631	80	515	0,6
150*150	240*240	668	80	515	0,6
200*200	290*290	743	80	515	0,6
250*250	340*340	831	80	515	0,6
300*300	390*390	956	80	515	0,6
350*350	450*450	1086	100	515	0,6
400*400	500*500	1211	100	515	0,6
450*450	550*550	1365	100	515	0,6
500*500	600*600	1492	100	515	0,6
550*550	650*650	1617	100	515	0,6
600*600	700*700	1742	100	515	0,6
650*650	750*750	1867	100	515	0,6
700*700	810*810	2008	120	515	0,6
750*750	860*860	2133	120	515	0,6
800*800	910*910	2258	120	515	0,6
900*900	1020*1020	2508	140	515	0,6
1000*1000	1120*1120	2758	140	538	0,6
1200*1200	1320*1320	3229	160	538	0,6
1400*1400	1520*1520	3729	160	538	0,6



**Conditions de service maximum / Maximum working**

**Température max. / Max. temperature** Selon le joint

**Pression max. / max. pressure** 0,6B

(ATTENTION ne s'agissant pas d'une pression / température associées, elle peut être déterminée par nos soins)

**Matières / Matériaux**

<b>CORPS / BODY</b>	Inox 304
<b>PELLE / GATE</b>	Inox 304
<b>TIGE / STEM</b>	Inox 304
<b>SIÈGES / SEAT</b>	Métal / Métal
<b>P.ETOUPE / G.PACKING</b>	Synt + PTFE

**Options / Options**

Sièges : EPDM, Nitrile, Viton, Silicone, PTFE  
Moteur simple effet  
Rallonge  
Fin de course