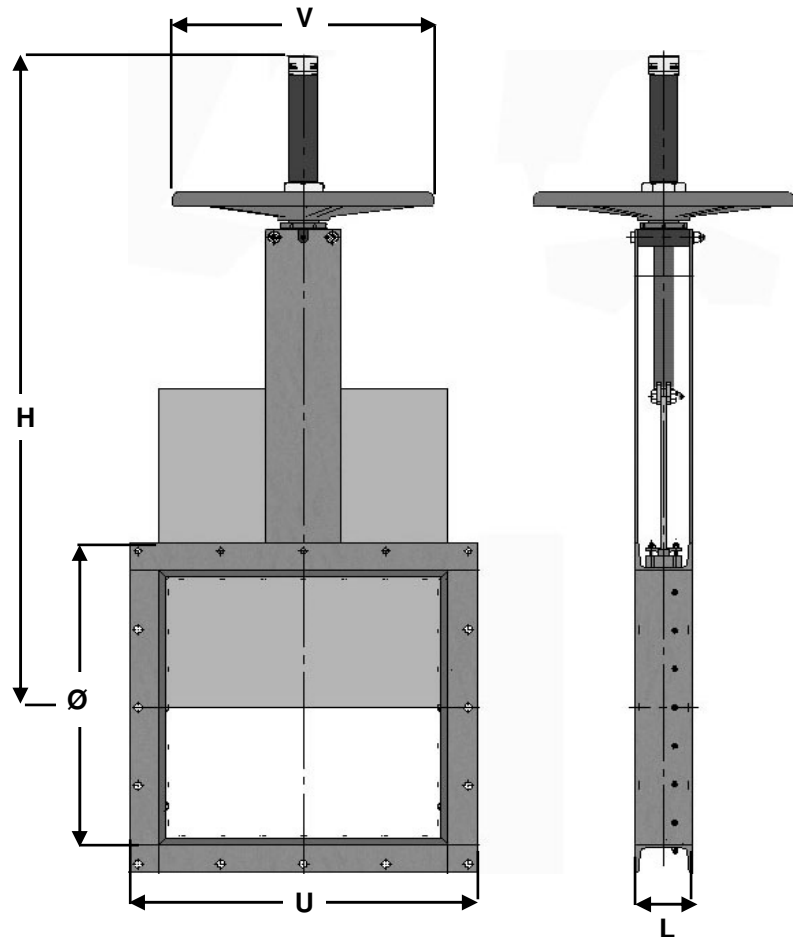


Vanne Guillotine Carrée

Réf : 0165

INOX
Brides
Commande par volant
97/23/CE
Unidirectionnelle

Ø	U mm	H	L	V	PS max
125*125	215*215	496	80	225	0,6
150*150	240*240	534	80	225	0,6
200*200	290*290	650	80	225	0,6
250*250	340*340	802	80	325	0,6
300*300	390*390	935	80	325	0,6
350*350	450*450	1060	100	325	0,6
400*400	500*500	1185	100	325	0,6
450*450	550*550	1338	100	450	0,6
500*500	600*600	1465	100	450	0,6
550*550	650*650	1590	100	450	0,6
600*600	700*700	1715	100	450	0,6
650*650	750*750	1840	100	450	0,6
700*700	810*810	1981	120	450	0,6
750*750	860*860	2106	120	450	0,6
800*800	910*910	2231	120	450	0,6
900*900	1020*1020	2481	140	450	0,6
1000*1000	1120*1120	2746	140		0,6
1200*1200	1320*1320	3280	160		0,6
1400*1400	1520*1520	3760	160		0,6



Conditions de service maximum / Maximum working

Température max. / Max. temperature Selon le joint

Pression max. / max. pressure 0,6B

(ATTENTION ne s'agissant pas d'une pression / température associées, elle peut être déterminée par nos soins)

Matières / Matériaux

CORPS / BODY	Inox 304
PELLE / GATE	Inox 304
TIGE / STEM	Inox 304
SIÈGES / SEAT	Métal / Métal
P.ETOUPE / G.PACKING	Synt + PTFE

Options / Options

 Sièges : EPDM, Nitrile, Viton, Silicone, PTFE
 Tige non montante
 Rallonge
 Réducteur manuel