

Soupape Pression Dépression

Réf : 0818

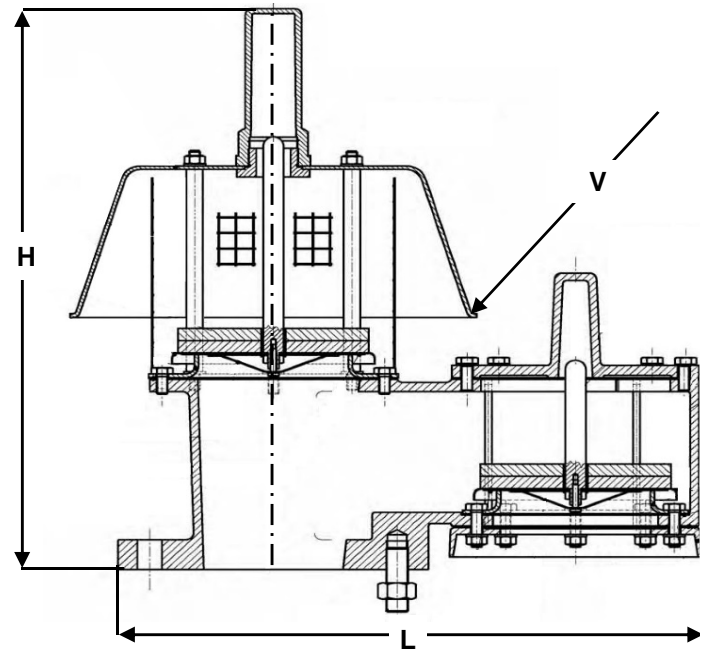
ALUMINIUM

Bride

ECHAPPEMENT LIBRE

97/23/CE

Ø	D	L	H	V	Pds
	mm				kgs
8	1/4				
10	3/8				
15	1/2				
20	3/4				
25	1				
32	1 1/4				
40	1 1/2				
50	2	350	295	295	8,00
65	2 1/2				
80	3	395	355	355	12,0
100	4	475	410	410	15,0
125	5				
150	6	627	510	510	25,0
200	8	744	570	570	42,0
250	10	876	650	650	43,0
300	12	1005	745	745	76,0
350	14				
400	16				
450	18				
500	20				
600	24				



PRESSION 2B
DEPRESSION 50mB

Matières / Matériaux

CORPS / BODY Aluminium
COUVERCLE / COVER Aluminium
SIEGE / SEAT Inox 304

Options / Options

Corps Inox 316
Echappement canalisable
Tarages sur demandes