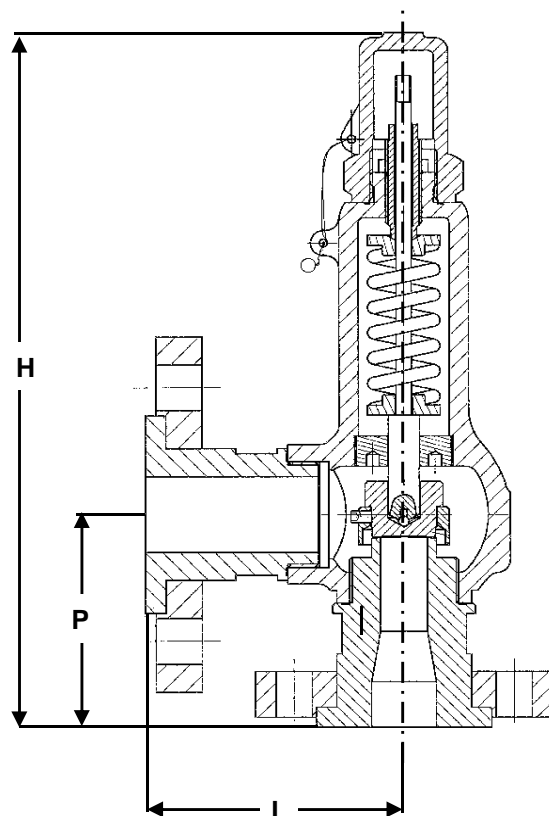


# Soupape de Sécurité

## Réf : 0814

**ACIER - PN40\*16 -**
**Brides vissées**
**ECHAPPEMENT CANALISE**
**97/23/CE Catégorie IV**

Ø ENTREE	Ø SORTIE	H	L	P	Pds Kgs
15	15	226	85	72	3,90
15	20	226	85	72	3,90
15	25	226	85	72	3,90
20	20	273	100	85	5,10
20	25	273	100	85	5,10
20	32	273	100	85	5,10
25	25	273	100	85	6,60
25	32	273	100	85	6,60
32	32	273	100	85	8,80
40	40	485	115	115	18,0
40	50	485	115	115	18,0
50	50	485	115	115	22,0



### Conditions de service maximum / Maximum working conditions

**Température max. / Max. temperature** 200°C **Pression max. / Max. pressure** 40B  
(ATTENTION ne s'agissant pas d'une pression / température associées, elle peut être déterminée par nos soins)

### Matières / Matériaux

**CORPS / BODY** Acier  
**CLAPET / DISC** Inox 316  
**SIEGE / SEAT** Inox 316  
**RESSORT / SPRING** Inox 302

### Options / Options

Levier  
 Siège PTFE  
 Brides 150\*150LBS - 300\*300LBS