

Purgeur Thermostatique

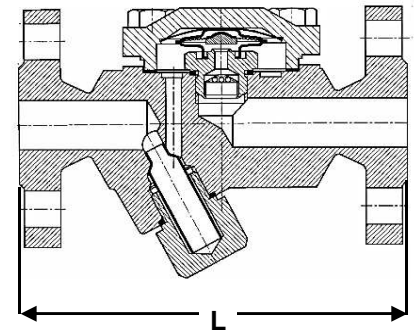
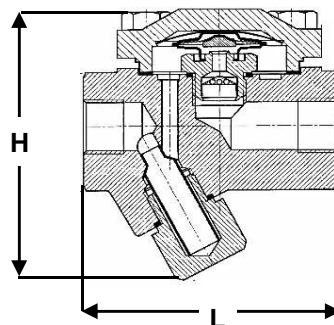
Réf : 0844 - 0845

ACIER - PN40 -

Brides

97/23/CE

Ø mm		L Brides	L BSP	H	Pds Brides	Kgs BSP
8	1/4					
10	3/8					
15	1/2	150	95	97	3,70	2,10
20	3/4	150	95	97	4,30	2,10
25	1	160	95	97	4,80	2,20
32	1 1/4					
40	1 1/2					
50	2					
65	2 1/2					
80	3					
100	4					
125	5					
150	6					
200	8					
250	10					
300	12					
350	14					
400	16					
450	18					
500	20					
600	24					



Conditions de service maximum / Maximum working conditions

Température max. / Max. temperature 400°C Pression max. / max. pressure 33B
(ATTENTION ne s'agissant pas d'une pression / température associées, elle peut être déterminée par nos soins)

Matières / Matériaux

CORPS / BODY Acier
CHAPEAU / BONNET Acier
CAPSULE / CAPSULE Hastelloy
SIEGE / SEAT Inox 304

Options / Options

