

Filtre Y

Réf : 0503

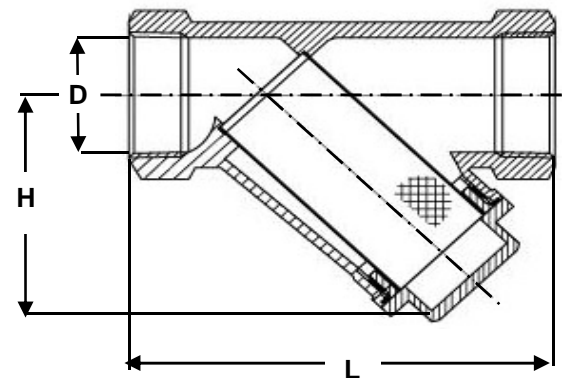
BRONZE - PN16 -

BSP

**97/23/CE : produit exclu
(article 1, paragraphe 3.2)**

| Ø | D | L | H | F* | Ps | Pds | |
|-----|-------|----|-----|------|-----|-----|------|
| | mm | | | | bar | kgs | |
| 8 | 1/4 | | | | | | |
| 10 | 3/8 | 12 | 55 | 40 | 0,4 | 16 | 0,18 |
| 15 | 1/2 | 15 | 59 | 44 | 0,4 | 16 | 0,22 |
| 20 | 3/4 | 20 | 69 | 50,5 | 0,4 | 16 | 0,34 |
| 25 | 1 | 25 | 82 | 60 | 0,4 | 16 | 0,48 |
| 32 | 1 1/4 | 32 | 99 | 73 | 0,5 | 16 | 0,72 |
| 40 | 1 1/2 | 40 | 109 | 80 | 0,5 | 16 | 0,90 |
| 50 | 2 | 50 | 131 | 98 | 0,5 | 16 | 1,58 |
| 65 | 2 1/2 | 65 | 151 | 114 | 0,5 | 16 | 2,45 |
| 80 | 3 | 78 | 172 | 130 | 0,5 | 16 | 3,40 |
| 100 | 4 | 98 | 219 | 170 | 0,5 | 16 | 7,06 |
| 125 | 5 | | | | | | |
| 150 | 6 | | | | | | |
| 200 | 8 | | | | | | |
| 250 | 10 | | | | | | |
| 300 | 12 | | | | | | |
| 350 | 14 | | | | | | |
| 400 | 16 | | | | | | |
| 450 | 18 | | | | | | |
| 500 | 20 | | | | | | |
| 600 | 24 | | | | | | |

*Filtration



Conditions de service maximum / Maximum working conditions

Température max. / Max. temperature 120°C

Pression max. / max. pressure 16B

(ATTENTION ne s'agissant pas d'une pression/température associées, elle peut être déterminé par nos soins)

Matières / Matériaux

CORPS / BODY Bronze
BOUCHON / CAP Laiton
TAMIS / FILTER Inox 304

Options / Options

Robinet de rinçage