

# Filtre Y

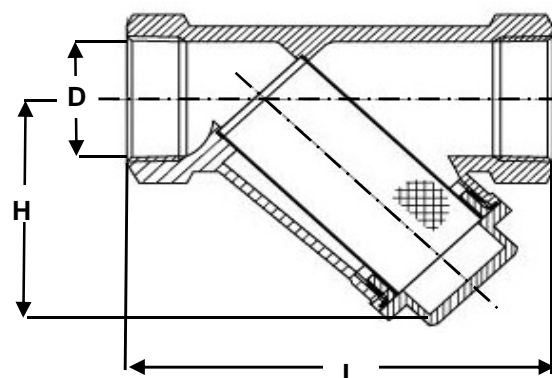
Réf : 0501

**LAITON - PN16 -**

**BSP**

**97/23/CE : produit exclu  
(article 1, paragraphe 3.2)**

Ø	D	L	H	F*	Ps	Pds
	mm				bar	kgs
8 1/4						
10 3/8	12	48	22	0,8	16	0,80
15 1/2	15,6	58	23,5	0,8	16	0,14
20 3/4	20,6	68	33,3	0,8	16	0,22
25 1	26	75	38	0,8	16	0,34
32 1 1/4	32	90	42	0,8	16	0,48
40 1 1/2	42	108	49,5	0,8	16	0,77
50 2	52	130	61	0,8	16	1,29
65 2 1/2	60	150	75,3	0,8	16	2,10
80 3						
100 4						
125 5						
150 6						
200 8						
250 10						
300 12						
350 14						
400 16						
450 18						
500 20						
600 24						



\*Filtration

## Conditions de service maximum / Maximum working conditions

Température max. / Max. temperature 120°C

Pression max. / max. pressure 16B

(ATTENTION ne s'agissant pas d'une pression/température associées, elle peut être déterminer par nos soins)

## Matières / Matériaux

CORPS / BODY Laiton  
BOUCHON / CAP Laiton  
TAMIS / FILTER Inox 304

## Options / Options

Robinet de rinçage