

# Filtre Y

Réf : 0519

**INOX - PN40 -**

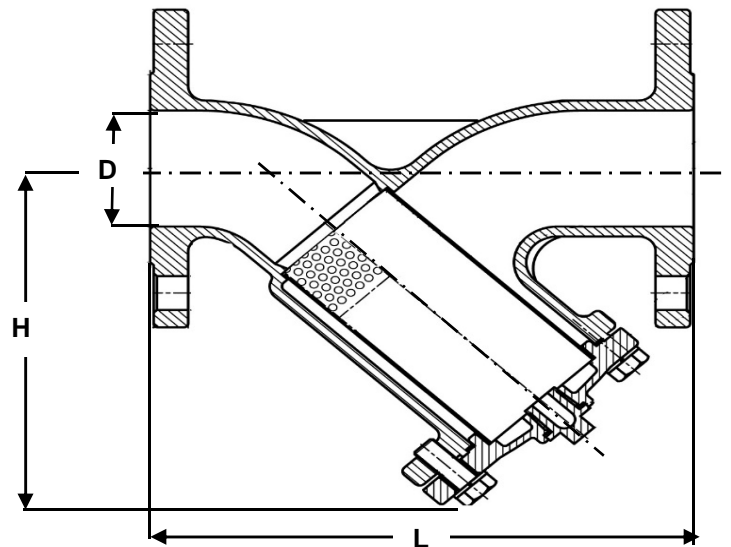
**Brides**

**97/23/CE Catégorie III**

**ATEX**

Ø	D	L	H	F*	Ps	Pds
	mm				bar	kgs
8 1/4						
10 3/8						
15 1/2	15	130	70	0,8	40	2,80
20 3/4	20	150	78	0,8	40	3,80
25 1	25	160	85	0,8	40	4,80
32 1 1/4	32	180	100	0,8	40	7,30
40 1 1/2	40	200	125	0,8	40	8,5
50 2	50	230	135	0,8	40	11,0
65 2 1/2	65	290	170	1	40	16,0
80 3	80	310	190	3	40	22,5
100 4	100	350	230	3	40	33,5
125 5	125	400	280	3	40	60,5
150 6	150	480	340	3	40	91,5
200 8	200	600	430	3	40	124
250 10	250	730	495	3	40	210
300 12						
350 14						
400 16						
450 18						
500 20						
600 24						

\*Filtration



## Conditions de service maximum / Maximum working conditions

Température max. / Max. temperature 200°C

Pression max. / max. pressure 40B

(ATTENTION ne s'agissant pas d'une pression/température associées, elle peut être déterminé par nos soins)

## Matières / Matériaux

CORPS / BODY                   Inox 316  
 COUVERCLE / COVER           Inox 316  
 TAMIS / FILTER                Inox 316  
 Jt CHAPEAU / GASKET         PTFE

## Options / Options

Robinet de rinçage  
 Autre filtration sur demande