

Filtre Y

Réf : 0517

INOX - PN16 -

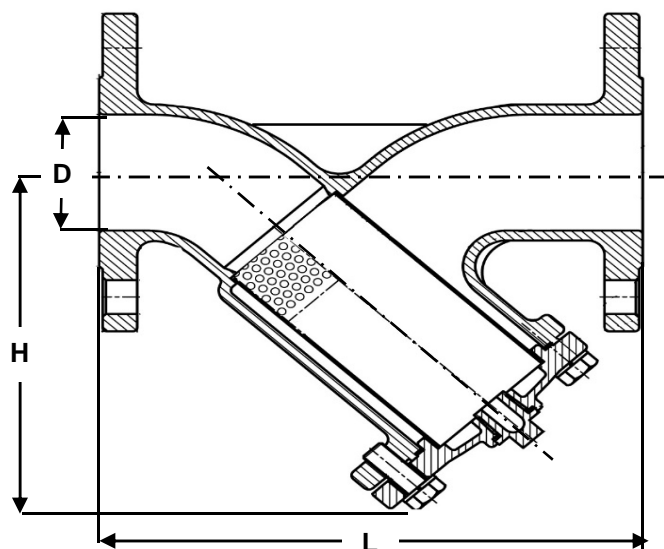
Brides

97/23/CE Catégorie III

ATEX

Ø	D	L	H	F*	Ps	Pds	
	mm				bar	kgs	
8	1/4						
10	3/8						
15	1/2	15	130	70	0,8	16	2,80
20	3/4	20	150	78	0,8	16	3,80
25	1	25	160	85	0,8	16	4,80
32	1 1/4	32	180	100	0,8	16	7,30
40	1 1/2	40	200	125	0,8	16	8,5
50	2	50	230	135	0,8	16	11,0
65	2 1/2	65	290	170	1	16	15,0
80	3	80	310	190	3	16	21,5
100	4	100	350	230	3	16	30,0
125	5	125	400	280	3	16	41,0
150	6	150	480	340	3	16	64,0
200	8	200	600	430	3	16	124
250	10	250	730	495	3	16	180
300	12						
350	14						
400	16						
450	18						
500	20						
600	24						

*Filtration



Conditions de service maximum / Maximum working conditions

Température max. /Max. temperature 200°C

Pression max. / max. pressure 16B

(ATTENTION ne s'agissant pas d'une pression/température associées, elle peut être déterminé par nos soins)

Matières / Matériaux

CORPS / BODY Inox 316
 COUVERCLE / COVER Inox 316
 TAMIS / FILTER Inox 316
 Jt CHAPEAU / GASKET PTFE

Options / Options

Robinet de rinçage
 Autre filtration sur demande