

Filtre Y

Réf : 0511

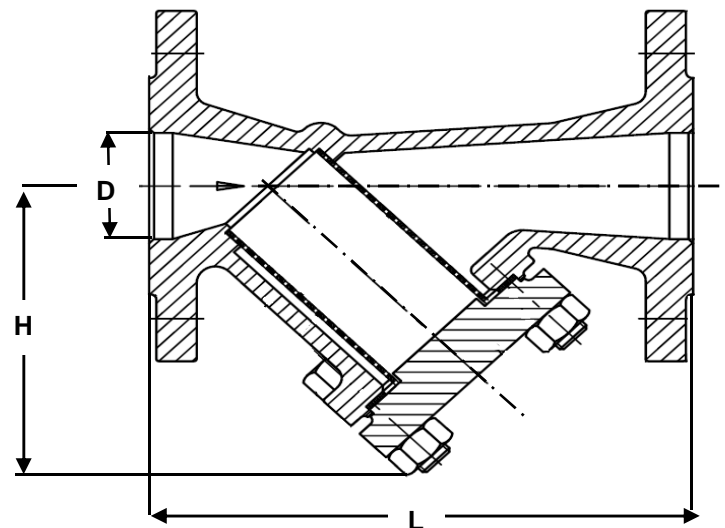
FONTE - PN16 -

Brides

**97/23/CE : produit exclu
(article 1, paragraphe 3.2)**

Ø	D	L	H	F*	Ps	Pds	
	mm				bar	kgs	
8	1/4						
10	3/8						
15	1/2	15	130	75	1,1	16	2,40
20	3/4	20	150	75	1,1	16	3,30
25	1	25	160	90	1,1	16	3,80
32	1 1/4	32	180	90	1,1	16	5,10
40	1 1/2	40	200	110	1,1	16	6,50
50	2	50	230	120	1,1	16	9,60
65	2 1/2	65	290	140	1,1	16	12,5
80	3	80	310	165	1,1	16	18,1
100	4	100	350	220	1,1	16	25,1
125	5	125	400	260	1,1	16	39,5
150	6	150	480	300	1,5	16	61,2
200	8	200	600	360	1,5	16	109
250	10	250	730	730	1,5	10	162
300	12	300	850	560	1,5	10	190
350	14	350	980	650	3	10	264
400	16	400	1100	854	3	10	462
450	18						
500	20						
600	24						

*Filtration



Conditions de service maximum / Maximum working conditions

Température max. / Max. temperature 120°C

Pression max. / max. pressure 16B

(ATTENTION ne s'agissant pas d'une pression/température associées, elle peut être déterminé par nos soins)

Matières / Matériaux

CORPS / BODY Fonte GJL 250
COUVERCLE / COVER Fonte GJL 250
TAMIS / FILTER Inox 304

Options / Options

Robinet de rinçage
 Autre filtration su demande