

Filtre Y

Réf : 0531

INOX - 600LBS -

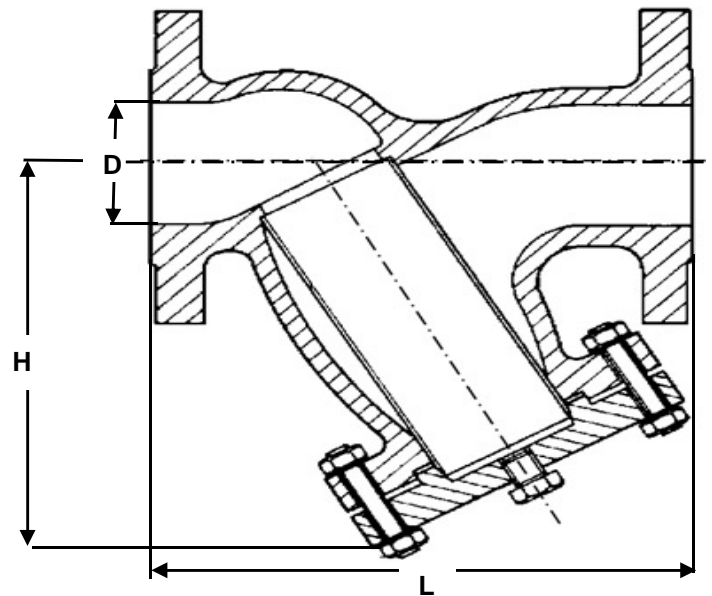
Brides

97/23/CE Catégorie III

ATEX

Ø	D	L	H	F*	Ps	Pds	
	mm				bar	kgs	
8	1/4						
10	3/8						
15	1/2						
20	3/4						
25	1						
32	1 1/4						
40	1 1/2						
50	2	50	292	185	1,6	100	35
65	2 1/2	65	330	210	1,6	100	40
80	3	80	356	230	1,6	100	60
100	4	100	432	290	1,6	100	95
125	5	125	508	370	1,6	100	150
150	6	150	559	425	1,6	100	230
200	8	200	660	470	1,6	100	400
250	10	250	787	600	1,6	100	590
300	12	300	838	720	1,6	100	700
350	14						
400	16						
450	18						
500	20						
600	24						

*Filtration



Conditions de service maximum / Maximum working conditions

Température max. / Max. temperature 450°C **Pression max. / max. pressure** 100B
(ATTENTION ne s'agissant pas d'une pression/température associées, elle peut être déterminer par nos soins)

Matières / Matériaux

CORPS / BODY Inox A351 CF8M
COUVERCLE / COVER Inox A351 CF8M
TAMIS / FILTER Inox 316

Options / Options

Robinet de rinçage
 Brides RTJ
 Brides 900 - 1500lbs