

Filtre Y

Réf : 0527

INOX - 300LBS -

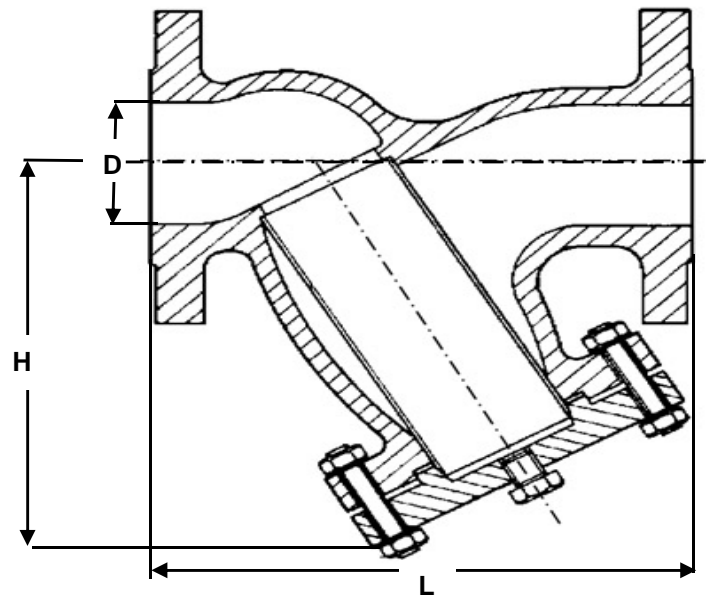
Brides

97/23/CE Catégorie III

ATEX

Ø	D	L	H	F*	Ps	Pds	
	mm				bar	kgs	
8	1/4						
10	3/8						
15	1/2						
20	3/4						
25	1						
32	1 1/4						
40	1 1/2						
50	2	50	267	145	1,6	50	20
65	2 1/2	65	292	190	1,6	50	52
80	3	80	318	223	1,6	50	60
100	4	100	356	235	1,6	50	80
125	5	125	400	300	1,6	50	102
150	6	150	445	330	1,6	50	120
200	8	200	533	365	1,6	50	188
250	10	250	622	570	1,6	50	254
300	12	300	711	740	1,6	50	430
350	14						
400	16						
450	18						
500	20						
600	24						

*Filtration



Conditions de service maximum / Maximum working conditions

Température max. / Max. temperature 425°C

Pression max. / max. pressure 50B

(ATTENTION ne s'agissant pas d'une pression/température associées, elle peut être déterminé par nos soins)

Matières / Matériaux

CORPS / BODY Inox A351 CF8M

COUVERCLE / COVER Inox A351 CF8M

TAMIS / FILTER Inox 316

Options / Options

Robinet de rinçage

Brides RTJ

Brides 900 - 1500lbs