

Filtre à Panier "Quick"

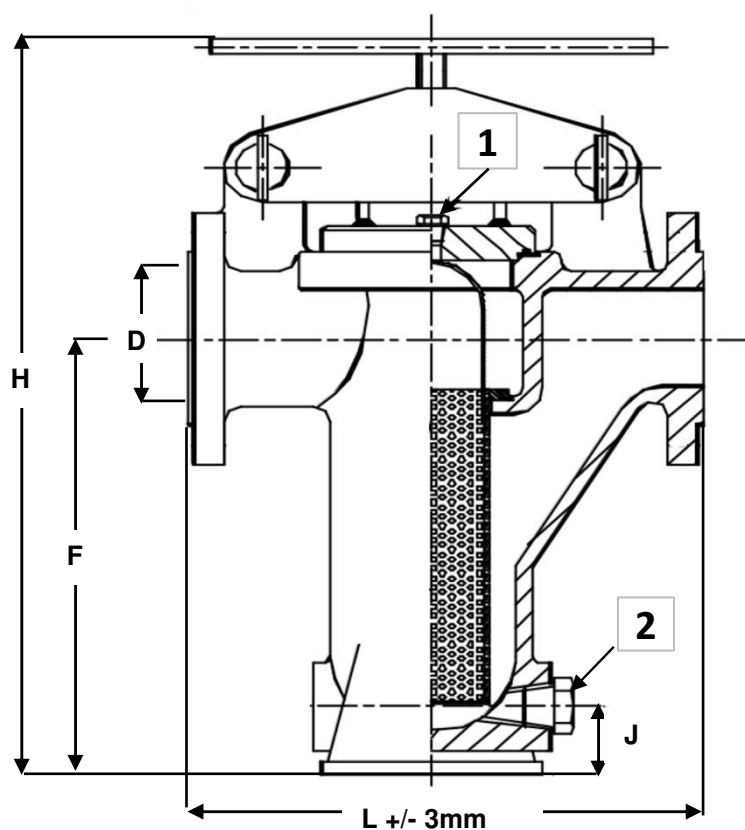
Réf : 0551

INOX - 150LBS -

Entre brides

97/23/CE

Ø	D	L	H	F	J	1	2	Pds	
mm									kgs
8	1/4								
10	3/8								
15	1/2								
20	3/4								
25	1	25	225	345	190	28	1/4 3/4	14,0	
32	1 1/4								
40	1 1/2	40	240	420	254	35	1/4 3/4	19,5	
50	2	50	315	490	314	38	1/4 3/4	27,5	
65	2 1/2								
80	3	80	365	570	342	40	3/8 3/4	47,5	
100	4	100	445	695	426	47	3/8 1	70,0	
125	5								
150	6	150	600	990	619	95	1/2 1 1/2	170,0	
200	8	200	715	1190	787	112	1/2 1 1/2	330,0	
250	10	250	855	1415	908	120	1/2 1 1/2	520,0	
300	12	300	1015	1760	1152	175	1/2 2	910,0	
350	14								
400	16								
450	18								
500	20								
600	24								



FILTRATION STANDARD 3mm

Matières / Matériaux

CORPS / BODY Inox 316
PANIER / BASKET Inox 316
JT CHAPEAU / GASKET Nitrile

Options / Options

Filtration à la demande