

Filtre à Panier "Quick"

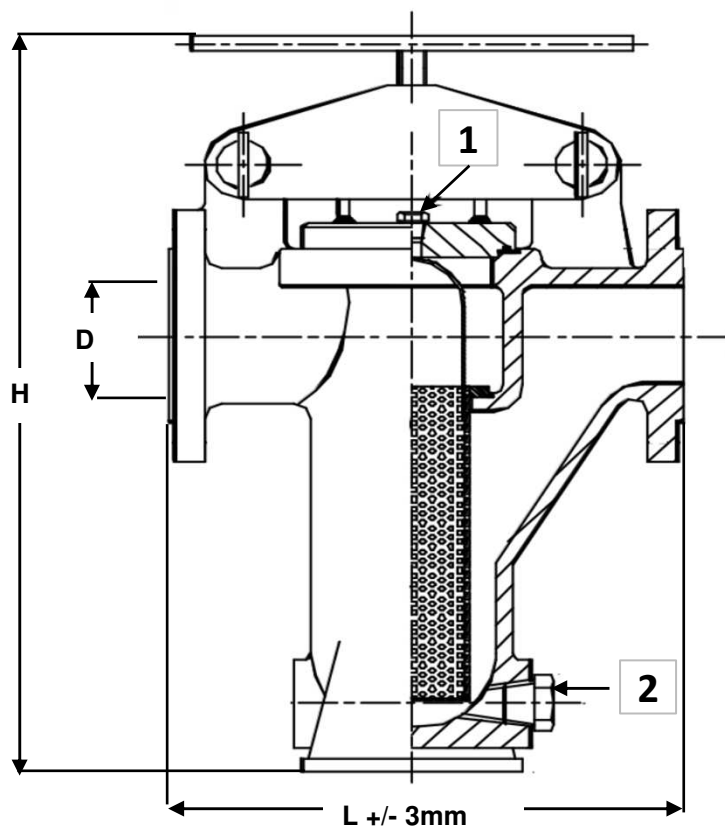
Réf : 0551

INOX - 150LBS -

Entre brides

97/23/CE

Ø	D	L	H	1	2	Pds
mm						kgs
8	1/4					
10	3/8					
15	1/2					
20	3/4					
25	1	25	225	345	1/4 3/4	14,0
32	1 1/4					
40	1 1/2	40	240	420	1/4 3/4	19,5
50	2	50	315	490	1/4 3/4	27,5
65	2 1/2					
80	3	80	365	570	3/8 3/4	47,5
100	4	100	445	695	3/8 1	70,0
125	5					
150	6	150	600	990	1/2 1 1/2	170,0
200	8	200	715	1190	1/2 1 1/2	330,0
250	10	250	855	1415	1/2 1 1/2	520,0
300	12	300	1015	1570	1/2 2	910,0
350	14					
400	16					
450	18					
500	20					
600	24					



FILTRATION STANDARD 3mm

Matières / Matériaux

CORPS / BODY Inox 316
PANIER / BASKET Inox 316
JT CHAPEAU / GASKET Nitrile

Options / Options

Filtration à la demande