

Filtre à Panier

Réf : 0537

ACIER - 150LBS -

Brides

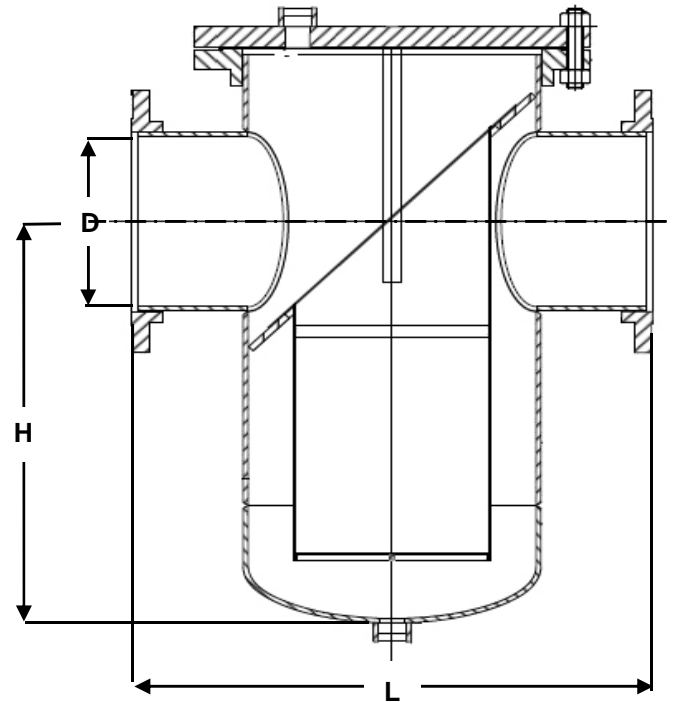
Passage intégral

97/23/CE Catégorie II

Ø	D	L	H	F*	Pds
	mm				kgs
8	1/4				
10	3/8				
15	1/2				
20	3/4				
25	1				
32	1 1/4				
40	1 1/2				
50	2	50	203	150	25
65	2 1/2	65	216	180	30
80	3	80	241	200	45
100	4	100	292	230	80
125	5	125	356	300	140
150	6	150	406	370	165
200	8	200	495	480	200
250	10	250	622	525	280
300	12	300	698	580	370
350	14				
400	16	400	864	750	560
450	18	450	978	780	625
500	20				
600	24				

Sur demande

*Filtration



Conditions de service maximum / Maximum working conditions

Température max. / Max. temperature 425°C

Pression max. / max. pressure 20B

(ATTENTION ne s'agissant pas d'une pression/température associées, elle peut être déterminé par nos soins)

Matières / Matériaux

CORPS / BODY Acier A234 WPB
CHAPEAU / BONNET Acier A105
TAMIS / FILTER Inox 304

Options / Options

Brides PN10 -16 - Ansi 300 - 600lbs
 Construction tout inox