

Disque de Rupture

Réf : 0821

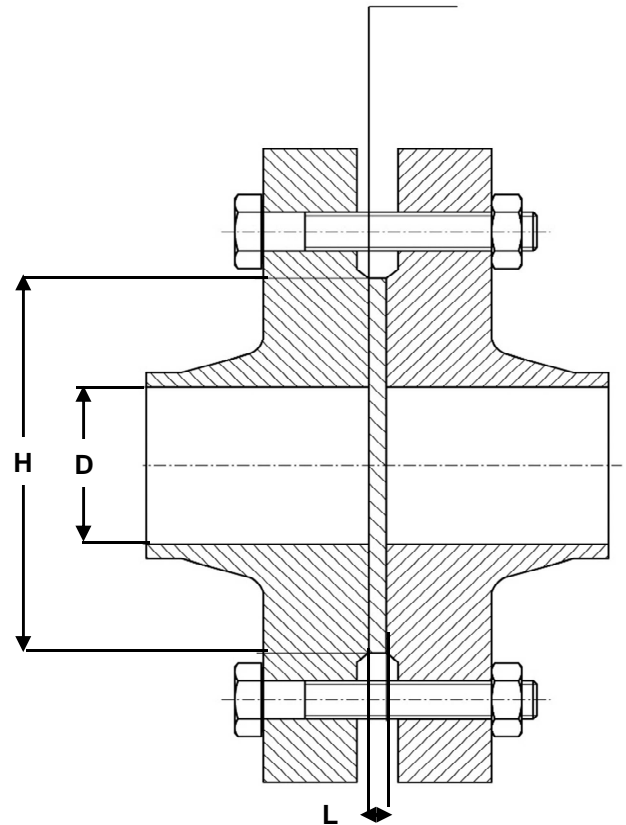
INOX -

Entre Brides

Plat Composite

97/23/CE

Ø mm	D	L	H PN						
			10	16	25	40	20	50	
8	1/4								
10	3/8								
15	1/2	15	4	43	43	43	43	35	35
20	3/4	20	4	50	61	61	61	43	43
25	1	25	4	70	70	70	70	66	66
32	1 1/4	32	4	76	76	76	76	63	63
40	1 1/2	40	4	90	90	90	90	82	82
50	2	50	4	102	102	102	102	90	90
65	2 1/2	65	4	124	124	124	124	94	94
80	3	80	4	140	140	140	140	124	124
100	4	100	4	160	160	160	160	140	140
125	5								
150	6	150	4	212	212	212	212	212	212
200	8	200	4	270	260	270	270	270	270
250	10	250	4	312	320	335	335	320	320
300	12	300	4	370	370	370	370	370	370
350	14	350	4	440	440	440	440	440	440
400	16	400	4	480	480	480	480	480	480
500	18	500	4	580	580	580	580	580	580
600	20	600	4	680	680	680	680	680	680



Résistant au vide
Non Fragmentant
Montage directement entre brides

Options / Options

Contact détecteur de rupture
 Matières Nickel, Hastelloy, Graphite