

Réducteur de Pression

Réf : 0830

FONTE - PN16 -

Brides

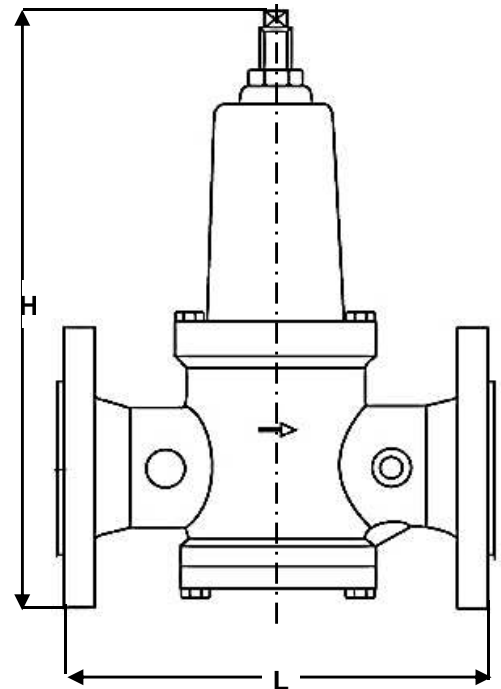
97/23/CE

Ø	D	L	H	V	Pds
	mm				kg
8	1/4				
10	3/8				
15	1/2				
20	3/4				
25	1				
32	1 1/4				
40	1 1/2				
50	2	50	230	363	
65	2 1/2	65	290	413	
80	3	80	310	450	
100	4	100	350	537	
125	5	125	400	725	
150	6	150	450	840	
200	8				
250	10				
300	12				
350	14				
400	16				
450	18				
500	20				
600	24				

Réglages possibles

1,5 à 6B

5 à 12B



Conditions de service maximum / Maximum working conditions

Température max. / Max. temperature

70°C

Pression max. / max. pressure 40B

(ATTENTION ne s'agissant pas d'une pression / température associées, elle peut être déterminée par nos soins)

Matières / Matériaux

CORPS / BODY

Fonte GS

CHAPEAU / BONNET

Fonte GS

RESSORT / SPRING

Acier + chrome

OBTURATEUR / OBTURATOR

Inox 304

Options / Options

Brides PN25 - PN40